

FICHA EQUIPO GASTRONÓMICO

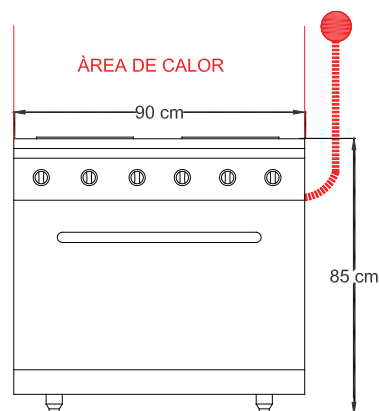


Vista Frontal

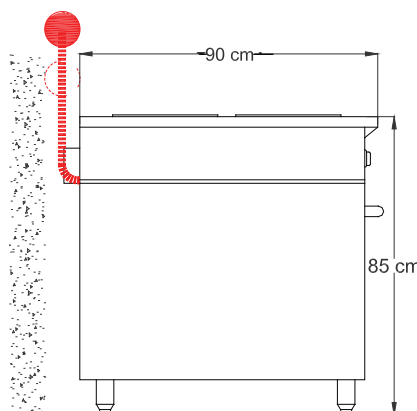
COCINA ELÉCTRICA CON 4 PLATOS CUADRADOS 22CM CON HORNO

Modelo: CE904BIB

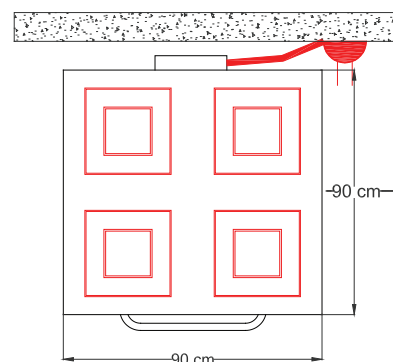
Construcción extra sólida, total en acero inoxidable, calidad AISI 304.
Cocina eléctrica, con 4 platos cuadrados blindados marca EGO, de 220 x 220 mm.
Gran horno con capacidad para bandeja de 2/1GN. Temperatura horno hasta 280°C.
Incluye rejilla cromada 2/1GN.
Control de temperatura por termostato de 6 posiciones.
Conmutadores con máximo, medio y mínimo, controlan los platos.
Cocina terminada en patas de acero inoxidable, nivelables.



Vista Lateral



Vista Planta



Consumos

- Potencia cocina Total: 22 Kw
- Potencia Platos : 4Kw c/u
- Potencia Horno : 6Kw
- Consumo : 14104Kcal / 56416BTU
- Alimentación : Trifásica 380V - 50Hz
- Dimensiones: 800x900x850mm
- Peso : 115Kg

*Fabricación Italiana, con marcación CE

Mantenciones Minimas

- Al final del día, después de usado el equipo, limpie todas las superficies en contacto con los alimentos para así mantener las condiciones sanitarias.
- Después de la instalación no es necesario realizar ningún ajuste por parte del usuario. Si se requiere de un servicio, solo personal autorizado por OPPICI S.A. deberá realizarlo.
- Si se produce cualquier anomalía en el equipo, que usted no pueda solucionar, comuníquese con nuestro servicio técnico, el cual estará atento a solucionar sus problemas al respecto (+562 2923 2028).

Nomenclatura

Eléctrico:

- Punto de conexión
- ☒ Enchufe a muro



Calidad Inoxidable

