

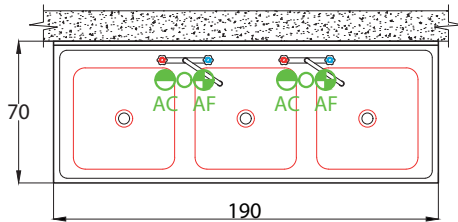


*IMAGEN REFERENCIAL

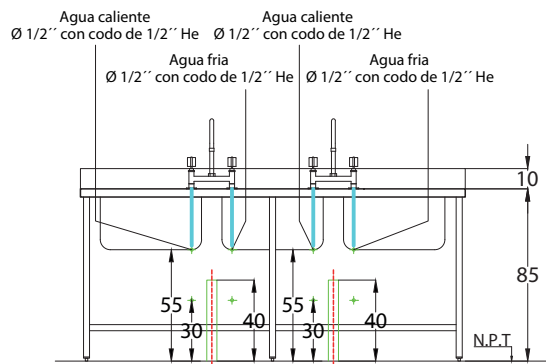
LAVAFONDOS 3 TAZAS FULL INOX

SKU : LL07300P

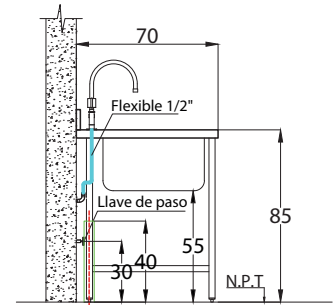
Construcción total en acero inoxidable, calidad Aisi 304L. Respaldo de 10 cm de alto en una sola pieza con la cubierta. Taza estampada de 50x50x30 cm de profundidad y llave combinada para agua fría y caliente. Desagüe de acero Inoxidable. Estructura rígida soldada formada por Patas y Bastidores en perfil Inox cuadrado 30 x 30 mm. Patas terminadas en niveladores.



PLANTA



ELEVACIÓN FRONTAL



ELEVACIÓN LATERAL

Especificaciones Técnicas

- Capacidad taza: 75 lts
- Dimension tazas: 50 x 50 x 30 cm
- Dimensiones: 190 x 70 x 85 cm

Requerimientos

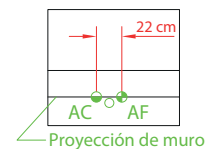
- Conexión agua Caliente y Fría codo 1/2" He llave de paso a 30 cm desde N.P.T
- Desagüe sifonado 50 mm diametro altura 40 cm a piso desde N.P.T

Nomenclatura

Sanitario:

- AC ● Entrada de agua caliente a muro con llave de paso
- Desagüe, Según Indicaciones
- AF ● Entrada de agua fría a muro con llave de paso

Det. valvulas de paso (Lavaderos)



Mantenciones Minimias

- Al final del día, después de usado el equipo, limpie todas las superficies en contacto con los alimentos para así mantener las condiciones sanitarias.
- Garantía 1 año, en condiciones normales, mantenciones preventivas cada seis meses.
- Excepción: Hornos combinados, abatidor de frio, en que las mantenciones son cada tres meses.
- Después de la instalación no es necesario realizar ningún ajuste por parte del usuario. Si se requiere de un servicio, solo personal autorizado por OPPICI S.A. deberá realizarlo.
- Si se produce cualquier anomalía en el equipo, que usted no pueda solucionar, comuníquese con nuestro servicio técnico, el cual estará atento a solucionar sus problemas al respecto (+562 2923 2028).



Calidad Inoxidable

