

FICHA EQUIPO GASTRONÓMICO



*Imagen referencial

MESÓN DE TRABAJO MURAL 200cm - LÍNEA RIMINI

SKU : MT200MKB

Construcción completa en acero inoxidable, calidad AISI 201.

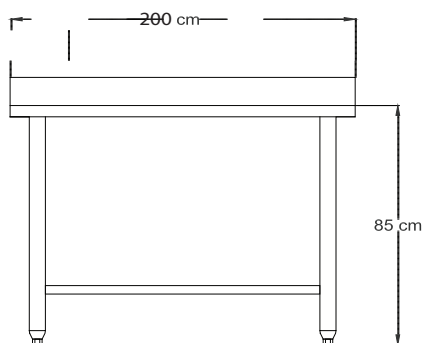
Cubierta de 1 mm de espesor.

Patas en tubo redondo.

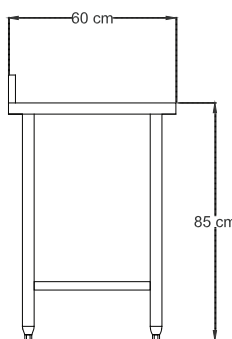
Con respaldo de 10 cm.

Se entrega armado con la estructura soldada, lo que le permitirá contar con una estructura soportante rígida a diferencia de las que solo se arman con pernos.

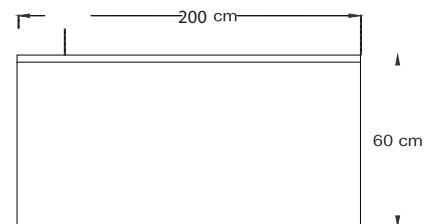
Vista Frontal



Vista Lateral



Vista Planta



Consumos

- Dimensiones: 2000 x 600 x 850 mm

Mantenciones Mínimas

- Al final del día, después de usado el equipo, limpie todas las superficies en contacto con los alimentos para así mantener las condiciones sanitarias.
- Después de la instalación no es necesario realizar ningún ajuste por parte del usuario. Si se requiere de un servicio, solo personal autorizado por OPPICI S.A. deberá realizarlo.
- Si se produce cualquier anomalía en el equipo, que usted no pueda solucionar, comuníquese con nuestro servicio técnico, el cual estará atento a solucionar sus problemas al respecto (+562 2923 2028).

