



Vista Frontal

MESON DE TRABAJO CENTRAL 190cm

SKU: MT190CCP

Construcción total en acero inoxidable calidad Aisi 304L.

Refuerzo de acero inoxidable bajo cubierta.

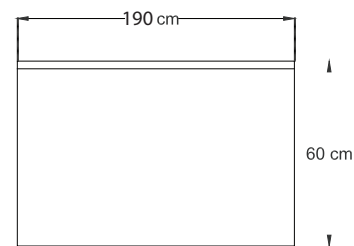
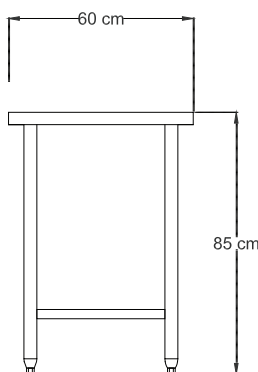
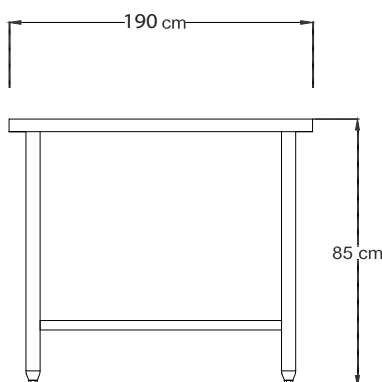
Patas en perfil Inox 304 cuadrado 30 x 30 mm, terminadas en niveladores.

Repisa lisa fija en parte inferior, soldada a patas.

Se entrega armado con estructura soldada, que permite contar con una estructura soportante rígida a diferencia de las que solo se arman con pernos.

Vista Lateral

Vista Planta



Consumos

- Dimensiones: 190 x 60 x 85 cm.

Mantenciones Mínimas

- Al final del día, después de usado el equipo, limpie todas las superficies en contacto con los alimentos para así mantener las condiciones sanitarias.
- Después de la instalación no es necesario realizar ningún ajuste por parte del usuario. Si se requiere de un servicio, solo personal autorizado por OPPICI S.A. deberá realizarlo.
- Si se produce cualquier anomalía en el equipo, que usted no pueda solucionar, comuníquese con nuestro servicio técnico, el cual estará atento a solucionar sus problemas al respecto (+562 2923 2028).

