

FICHA EQUIPO GASTRONÓMICO



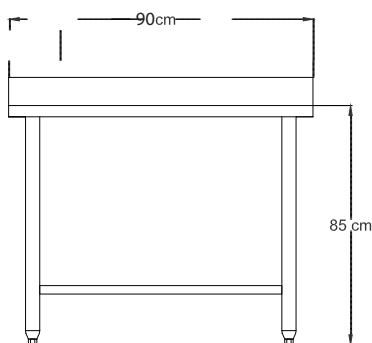
*Imagen referencial

MESÓN DE TRABAJO MURAL EN ACERO INOXIDABLE 90cm

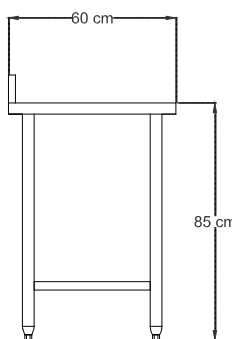
SKU : MT090MCP

Mesón de trabajo mural. Construcción total en acero inoxidable calidad Aisi 304L. Refuerzo de acero inoxidable bajo cubierta. Respaldo de 10 cm de alto en una sola pieza con la cubierta. Patas en perfil Inox 304 cuadrado 30 x 30 mm, terminadas en niveladores. Repisa lisa fija en parte inferior, soldada a patas. Se entrega armado con estructura soldada, que permite contar con una estructura soportante rígida a diferencia de las que solo se arman con pernos.

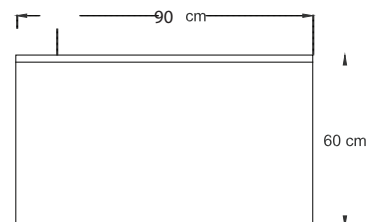
Vista Frontal



Vista Lateral



Vista Planta



Consumos

- Dimensiones: 900 x 600 x 850 mm

Mantenciones Mínimas

- Al final del día, después de usado el equipo, limpie todas las superficies en contacto con los alimentos para así mantener las condiciones sanitarias.
- Después de la instalación no es necesario realizar ningún ajuste por parte del usuario. Si se requiere de un servicio, solo personal autorizado por OPPICI S.A. deberá realizarlo.
- Si se produce cualquier anomalía en el equipo, que usted no pueda solucionar, comuníquese con nuestro servicio técnico, el cual estará atento a solucionar sus problemas al respecto (+562 2923 2028).



Calidad Inoxidable

