



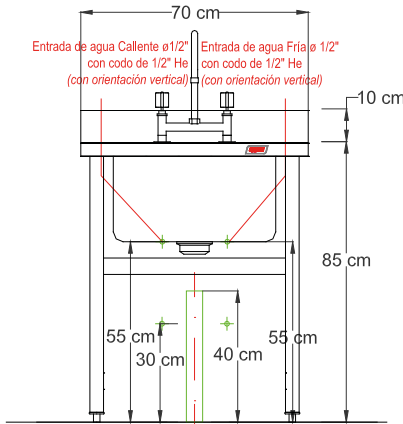
LAVADERO 1 TAZA ACERO INOX LÍNEA EUROPEA

Modelo: LL061000

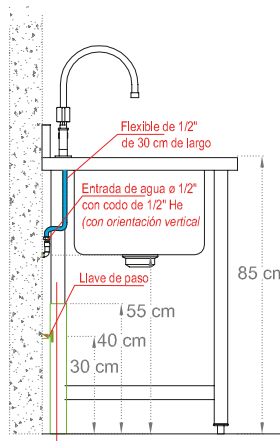
Construcción total en acero inoxidable, calidad Aisi 304. Respaldo de 10 cm de alto en una sola pieza con la cubierta. Taza estampada de 50x40x30 cm de profundidad y llave combinación para agua fría y caliente. Desagüe de acero inoxidable. Patas en perfil tubular redondo de Ø 41 mm (1.5/8") y bastidores en perfil tubular redondo de Ø 38 mm (1.1/4") en acero inoxidable, soldados a patas. Patas terminadas en niveladores.

Opcional instalación de llave combinación Pre Rinse alta. (Cotizar aparte).

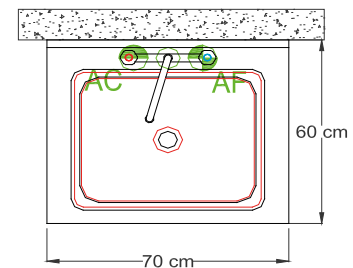
Vista Frontal



Vista Lateral



Vista Planta



Consumos

- Capacidad de taza: 60 Litros
- Dimensiones taza: 50 x 40 x 30 cm
- Dimensiones: 70 x 60 x 85 cm

Requerimientos

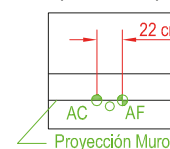
- Conexión Agua caliente - Fría codo: 1/2" He llave de paso a 30 cm desde N.P.T.
- Desagüe sifonado 50 mm diametro altura 40 cm a piso desde N.P.T.

Nomenclatura

Sanitario:

- AC Entrada de agua caliente a muro con llave de paso
- Desagüe, Según Indicaciones
- AF Entrada de agua fría a muro con llave de paso

Det. valvulas de paso (Lavaderos)



Mantenciones Minimias

- Al final del día, después de usado el equipo, limpie todas las superficies en contacto con los alimentos para así mantener las condiciones sanitarias.
- Después de la instalación no es necesario realizar ningún ajuste por parte del usuario. Si se requiere de un servicio, solo personal autorizado por OPPICI S.A. deberá realizarlo.
- Si se produce cualquier anomalía en el equipo, que usted no pueda solucionar, comuníquese con nuestro servicio técnico, el cual estará atento a solucionar sus problemas al respecto (+562 2923 2029).



Calidad Inoxidable

