



Vista Frontal

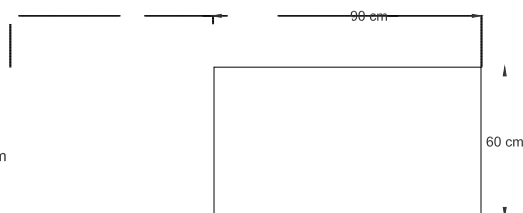
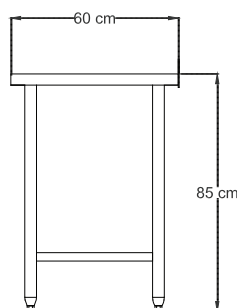
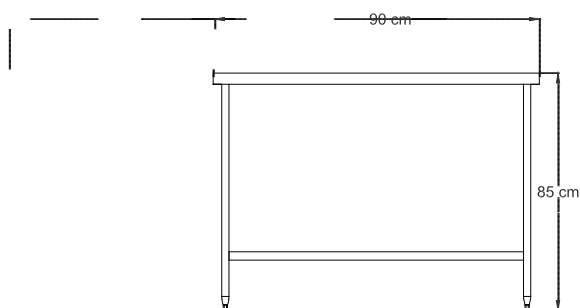
MESÓN DE TRABAJO MURAL CERRADO FULL INOX 304, 2 PUERTAS

Modelo: MT090MCE

Mesón de trabajo cerrado. Construcción total en acero inoxidable calidad Aisi 304L. Respaldo de 10 cm de alto en una sola pieza con la cubierta. Las 2 puertas son abatibles, con tirador embutido de pvc y bisagra. Repisa lisa fija en parte intermedia e inferior. Patas en perfil tubular redondo de 41 mm (1.5 / 8Ø) de diametro en acero inoxidable, terminadas en niveladores.

Vista Lateral

Vista Planta



Consumos

- Dimensiones: 90 x 60 x 85 cm.

Requerimientos

Mantenciones Minimas

- Al final del día, después de usado el equipo, limpie todas las superficies en contacto con los alimentos para así mantener las condiciones sanitarias.
- Después de la instalación no es necesario realizar ningún ajuste por parte del usuario. Si se requiere de un servicio, solo personal autorizado por OPPICI S.A. deberá realizarlo.
- Si se produce cualquier anomalía en el equipo, que usted no pueda solucionar, comuníquese con nuestro servicio técnico, el cual estará atento a solucionar sus problemas al respecto (+562 2923 2029).



88 años entregando Calidad Inoxidable

