

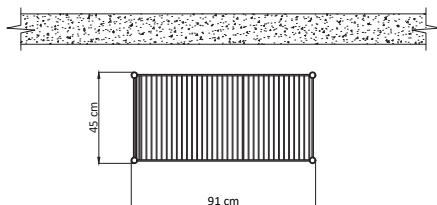


Imagen referencial

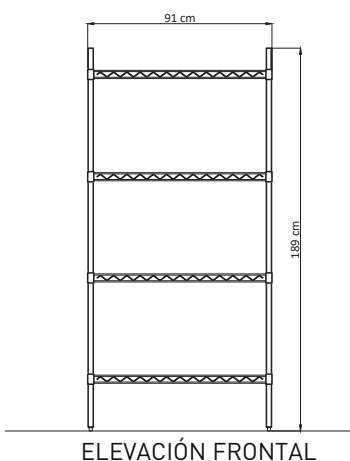
ESTANTERIA ACERO CARBONO PINTURA EPÓXICA

Modelo: EA1836WE

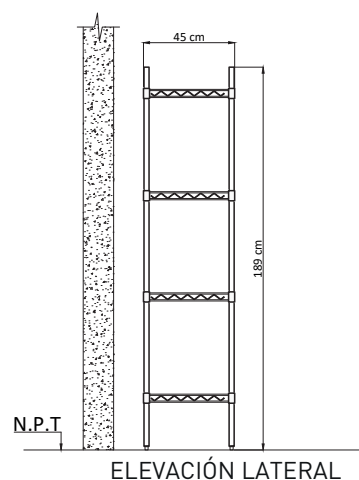
Estantería de acero carbono + pintura epóxica (contra la humedad).
Se compone de 4 repisas ajustables en altura.
Incluye Patín regulable en altura en sus postes.



PLANTA



ELEVACIÓN FRONTAL



ELEVACIÓN LATERAL

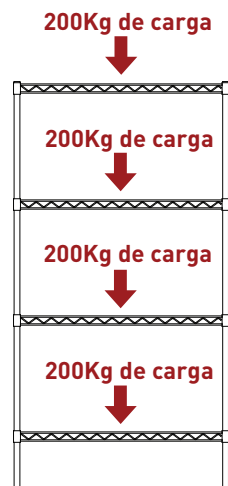
Especificaciones Técnicas

- Dimensiones: 91 x 45 x 189 cm
- Peso por nivel: 200 Kg
- Color: Gris oscuro

Mantenciones Mínimas

- Al final del día, después de usado el equipo, limpie todas las superficies en contacto con los alimentos para así mantener las condiciones sanitarias.
- Después de la instalación no es necesario realizar ningún ajuste por parte del usuario. Si se requiere de un servicio, solo personal autorizado por OPPICI S.A. deberá realizarlo.
- Si se produce cualquier anomalía en el equipo, que usted no pueda solucionar, comuníquese con nuestro servicio técnico, el cual estará atento a solucionar sus problemas al respecto (+562 2923 2029).

Cargas por nivel



Calidad Inoxidable

