



## CARRO TÉRMICO BANQUETERO 22GN 1/1

SKU : CT067OZE

Carro de Banquete con convección, pueden ser utilizados con aire seco o con humedad.

Construcción en acero inoxidable, una puerta con cerrojo.

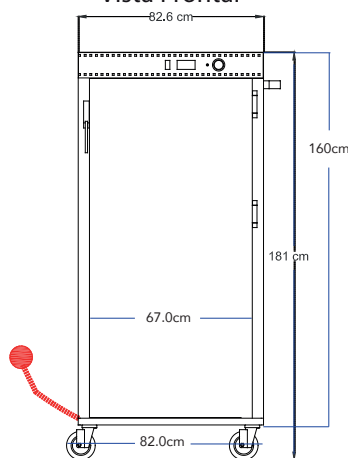
Gabinete equipado con aislamiento de poliuretano de hasta 70 mm de espesor, para un mejor rendimiento de aislamiento con 100% de protección ambiental.

Control Digital de Temperatura por defecto 70°C. El flujo de aire forzado se optimiza de abajo hacia arriba, lo que proporciona una distribución uniforme de la temperatura y un calentamiento rápido en cualquier condición.

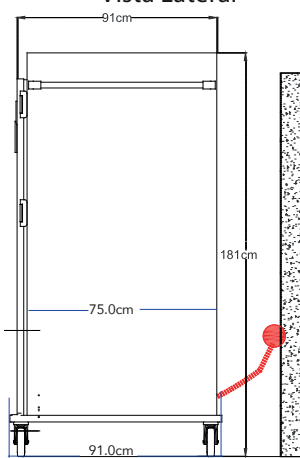
Espaciadores en los lados aseguran que el aire de convección en el interior del carro banquetero pueda circular por todos lados, logrando una distribución de temperatura lo más uniforme posible. El módulo calefactor de convección con deslizamiento y el tanque de agua para calentar el aire húmedo, se puede extraer de manera fácil.

Estructura cerrada con puerta de acero inoxidable calidad AISI-304, con cierre magnético de tres capas fácilmente extraíble lo que reduce el consumo de energía al aumentar el aislamiento. 4 barras de comando de acero inoxidable (dos por lado). Autonomía entre 45 minutos a 1 hora (dependiendo de las condiciones del lugar).

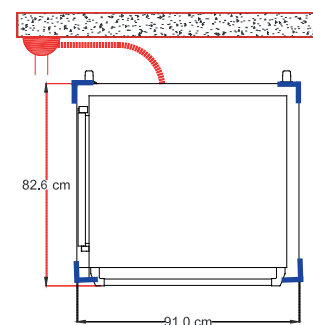
Vista Frontal



Vista Lateral



Vista Planta



### Consumos



- Potencia: 2Kw
- Voltaje: 220 V / 50Hz
- Amperaje: 9 Amp
- Dimensiones: 827 x 910 x 1816 mm
- Capacidad :  
11 GN 2/1x10 cm ó 22 GN 1/1x10 cm.
- Juego de 4 ruedas de 7" (18 cms.)
- incluida la horquilla; 2 de ellas con freno.

### Requerimientos

- Enchufe Hembra 16Amp. (Monofasico)  
Altura enchufe posicionado: 55 cm desde N.P.T.
- Peso : 117 Kg

### Nomenclatura

#### Eléctrico:

-  Punto de conexion
-  Enchufe a muro

### Mantenciones Minimias

- Al final del día, después de usado el equipo, limpie todas las superficies en contacto con los alimentos para así mantener las condiciones sanitarias.
- Si se produce cualquier anomalía en el equipo, que usted no pueda solucionar, comuníquese con nuestro servicio técnico, el cual estará atento a solucionar sus problemas al respecto (+562 2923 2028).



Calidad Inoxidable

