



MANUAL PARA EL INSTALADOR INSTRUCCIONES TECNICAS DE INSTALACION Y REGULARIZACION

MODELO DE TIPO

AG230A10

AG230A20

AG230A40

AG230A60

AG230A80

MODELO COMERCIAL

ANAFE 1 QUEMADOR

ANAFE 2 QUEMADORES

ANAFE 4 QUEMADORES

ANAFE 6 QUEMADORES

ANAFE 8 QUEMADORES

OPPICI

AGRADECEMOS SU PREFERENCIA AL SELECCIONAR UN EQUIPO OPPICI

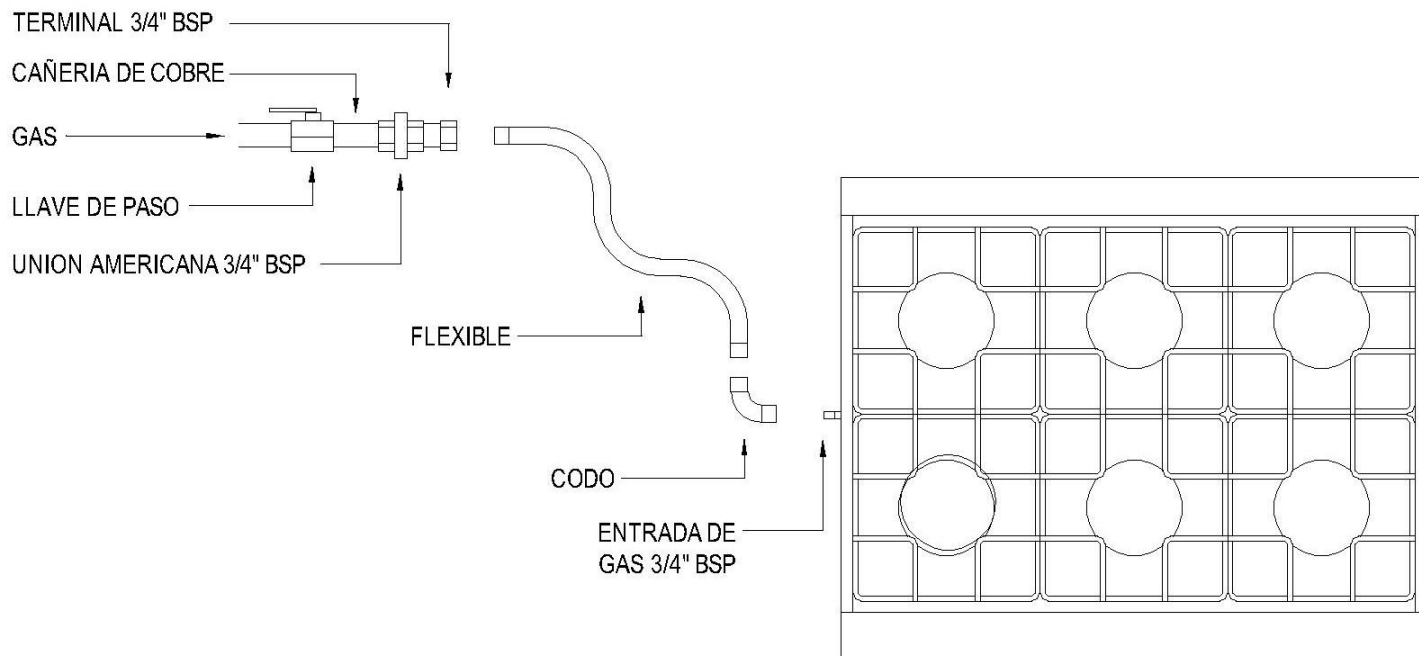
ATENCION

Lea cuidadosamente este manual antes de poner en marcha el equipo. La instalación del producto deberá ser realizada solamente por instaladores autorizados por la superintendencia de electricidad y combustible.

OPPICI S.A.

SALON DE VENTAS: Av. Vicuña Mackenna 11490, Teléfonos (56-2) 29232014 – (56-2) 29232031.

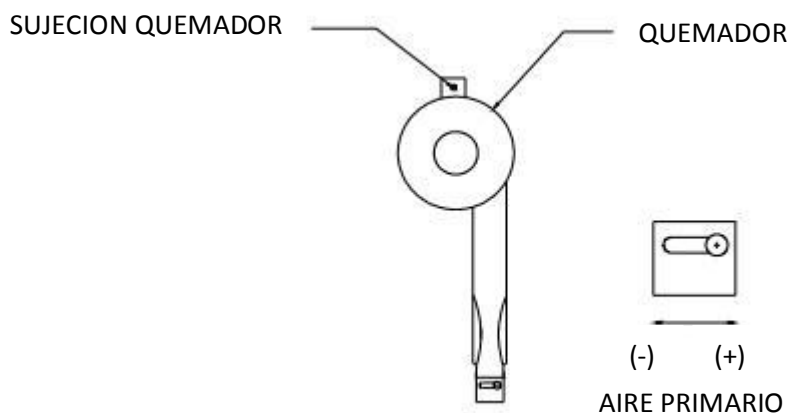
PLANTA INDUSTRIAL: Av. Vicuña Mackenna 11490, Teléfonos (56-2) 29232000.



Flexible y codos no vienen incluidos en el equipo

INSTALACION DEL EQUIPOS

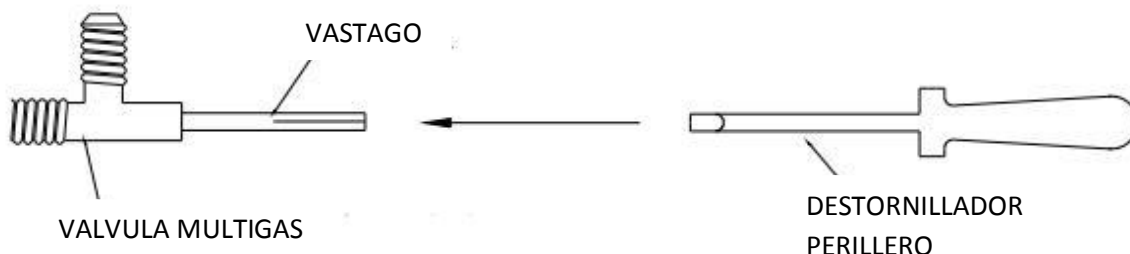
1. Regulaciones necesarias para pasar de una familia de gas a otro (quemadores de cubierta).



- Desmontar quemadores sacando las roscas de fijación.
- Con una llave de punta 3/4 - 5/8 sacar los inyectores y hacer el cambio correspondiente, por el que corresponda, según el gas a utilizar.
- Instalar quemadores y poner roscas de fijación.
- Proceder a regular tomas de aire primario, soltando la de fijación y girando la toma hacia la dirección necesaria, una vez hecha la regulación, apretar las roscas de la regulación.

- Para la regulación del mínimo introducir un perillero por el vástago de la válvula hasta el fondo, en el cual se encuentra un perno de regulación que al girar el perno hacia la izquierda, el mínimo aumenta y a la derecha el mínimo disminuye.

NOTA: Esta operación debe ser hecha con la válvula puesta en la posición I mínimo.
Dimensiones perillero mínimo 3" de largo, ancho paleta 3 mm máximo.



INSTALACION DEL ARTEFACTO

La alimentación del equipo se debe hacer con cañería de cobre de ¾" BSP.

GASES COMERCIALES	REGULADO PARA	PRESION
GLP		280 mmca
GN		180 mmca
GC		135 mmca

	GLP	GN
INYECTORES DE CUBIERTA (N) Ø	1,5	2.25

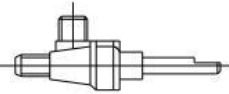


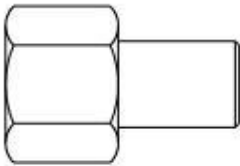
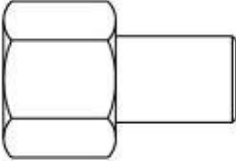


QUEMADORES	POTENCIA
1	8 Kw
2	16 Kw
4	32 Kw
6	48 Kw
8	64 Kw

- La instalación de este equipo debe basarse en la resolución exenta N° 489 / 1999 y el decreto supremo N° 222 / 1995.
- Este equipo debe ser instalado, con respecto a la pared adyacente, a una distancia igual o mayor que 20 mm.

DESIGNACION

TIPO DE ARTEFACTO	ANAFE INDUSTRIAL
CATEGORIA	II 2-3
CANTIDAD Y TIPO DE LOS QUEMADORES DE CUBIERTA QUEMADORES DESCUBIERTOS

LISTA DE REPUESTOS

	VALVULA MULTIGAS (28FR040)		QUEMADOR INDUSTRIAL (48QQ016)
	PERILLA DE FENOL (59RF125)		INYECTOR GN Ø2.25 mm. (PPOP8200)
	INYECTOR GLP Ø1,5 mm. (PPOP7900)		REGULACION DE AIRE (PPTOMAIR)
	TUERCA UNION (PPOP1300)		

SERVICIO AL CLIENTE

En caso de cualquier anomalía que no pueda solucionar usted, llamar a nuestro Servicio técnico OPPICI S.A.

Para venta de repuestos: (56-2) 29232035 o escribir a serviciotecnico@oppici.cl.

Para asistencia profesional: (56-2) 29232029 o escribir a serviciog@oppici.cl, o dirigirse a nuestra dirección Av. Vicuña Mackenna 11490, comuna de La Florida – Región Metropolitana. Santiago – Chile.



MANUAL PARA EL USUARIO INSTRUCCIONES DE OPERACIÓN Y MANTENIMIENTO

MODELO DE TIPO

AG230A10

AG230A20

AG230A40

AG230A60

AG230A80

MODELO COMERCIAL

ANAFE 1 QUEMADOR

ANAFE 2 QUEMADORES

ANAFE 4 QUEMADORES

ANAFE 6 QUEMADORES

ANAFE 8 QUEMADORES

OPPICI

AGRADECEMOS SU PREFERENCIA AL SELECCIONAR UN EQUIPO OPPICI

ATENCION

Lea cuidadosamente este manual antes de poner en marcha el equipo. La instalación del producto deberá ser realizada solamente por instaladores autorizados por la superintendencia de electricidad y combustible.

OPPICI S.A.

SALON DE VENTAS: Av. Vicuña Mackenna 11490, Teléfonos (56-2) 29232014 – (56-2) 29232031.

PLANTA INDUSTRIAL: Av. Vicuña Mackenna 11490, Teléfonos (56-2) 29232000.

ENCENDIDO QUEMADORES DE CUBIERTA

- Verificar que todas las perillas se encuentren en posición “0” (apagado).
- Abrir la válvula de paso de gas de la red al equipo.
- Seleccionar la perilla del quemador que se desee encender, indicada por la simbología en el frente del equipo. Encender un fósforo u otro elemento similar al borde del quemador.
- Presionar la perilla, para sacar de posición “0” (apagado) y girarla en sentido anti horario a posición “II” (máximo), verificando que el quemador esté encendido completamente.
- Para regular la intensidad de la llama, presionar la perilla y pasar de posición “II” (máximo) a “I” (mínimo), girando en sentido anti horario, hasta el fin del giro.

FRENTE ANAFE

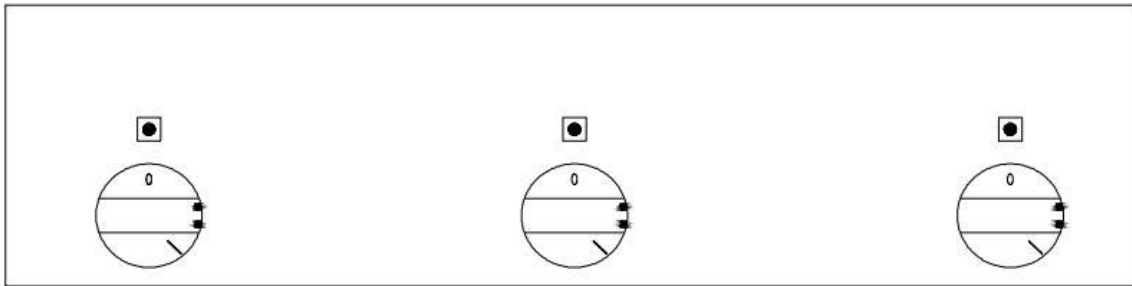
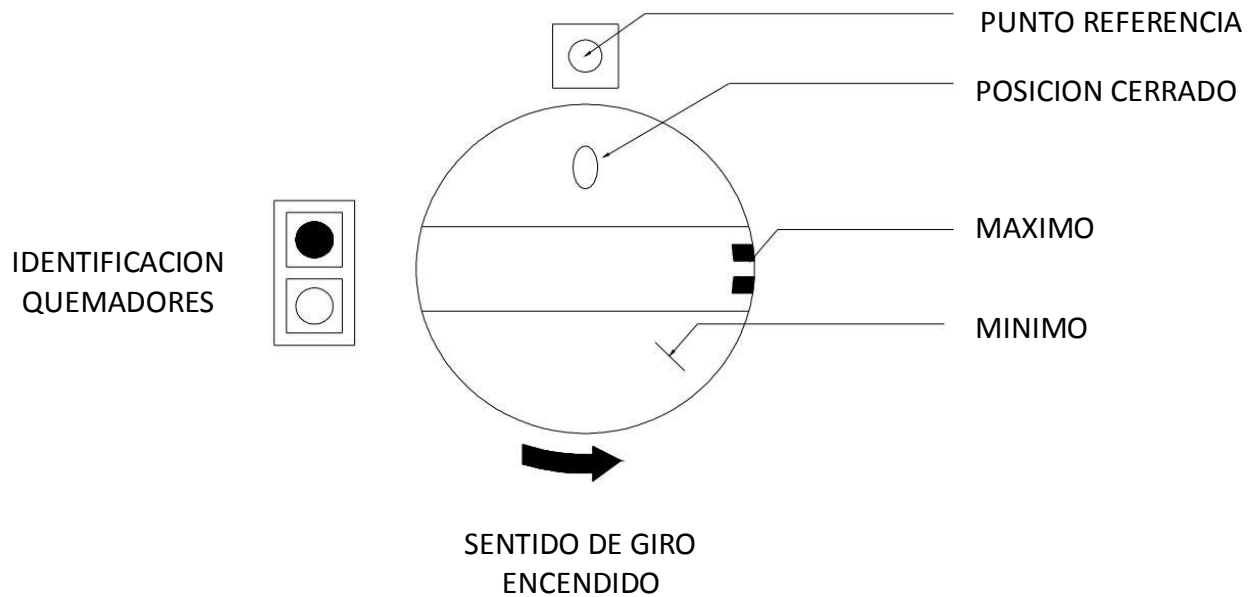


FIG. 4

DETALLE DEL ORGANO DE MANDO



APAGADO QUEMADORES DE CUBIERTA

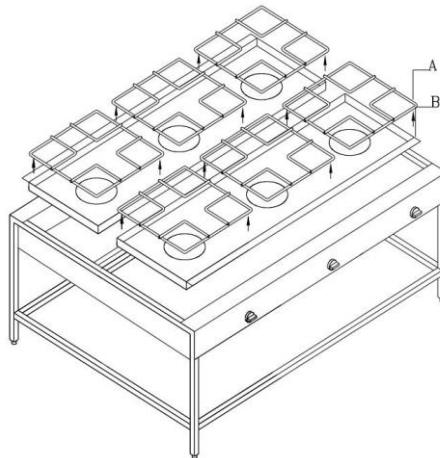
- Para apagar los quemadores, presionar y girar la perilla correspondiente al quemador, en sentido horario hasta el fin del giro (posición “0”).

RECOMENDACIONES

- Los recipientes (ollas) a utilizar en quemadores sobre cubierta no podrán ser mayor de 45 cm de diámetro y no menor que 35 mm de diámetro.
- El equipo no se debe lavar con chorros de agua.
- No encender quemadores con papeles.
- Evitar derrame de líquidos sobre los quemadores.
- No subirse sobre el equipo.

INSTRUCCIONES DE LIMPIEZA Y MANTENIMIENTO NORMAL POR EL USUARIO

- No usar productos desengrasantes o abrasivos, directo sobre las válvulas, perillas, etc, esto puede causar el agripamiento del sistema, rompiendo las perillas y torciendo los vástagos de las válvulas.
- Debe retirar parrillas soporta ollas (A), bandeja de derrame (B). Lavarlas con detergente neutro y esponja o virutilla plástica.
- Remover tapa quemador y efectuar la limpieza de esta con escobilla metálica.
- Después de cada jornada, limpiar cubierta y contornos con los productos antes indicados.

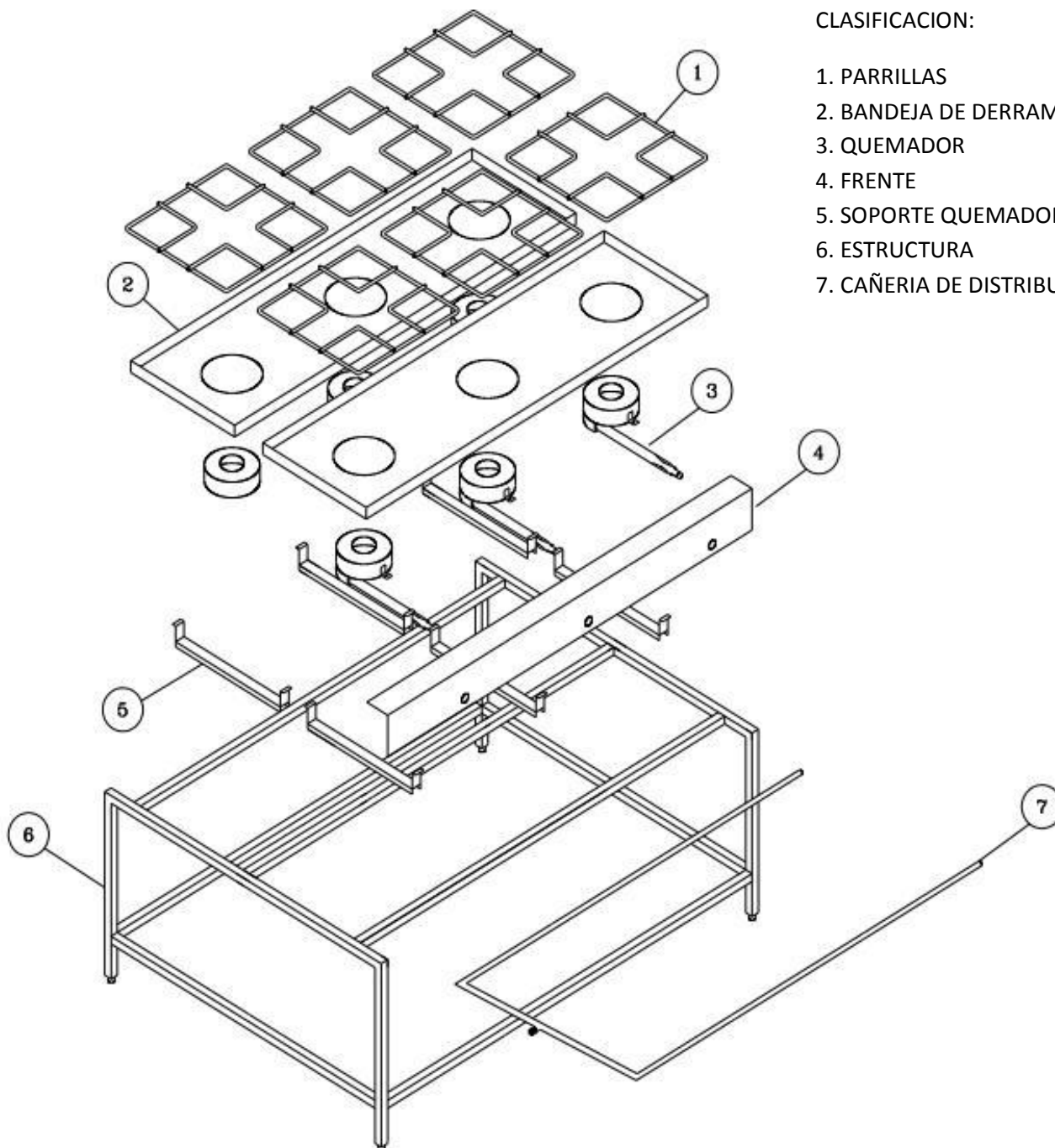


VISTA EXPLOSIVA

Esta isométrica explosiva muestra las piezas del anafe AG230A60.

CLASIFICACION:

1. PARRILLAS
2. BANDEJA DE DERRAME
3. QUEMADOR
4. FRENTE
5. SOPORTE QUEMADOR
6. ESTRUCTURA
7. CAÑERÍA DE DISTRIBUCION



SERVICIO AL CLIENTE

En caso de cualquier anomalía que no pueda solucionar usted, llamar a nuestro Servicio técnico OPPICI S.A.
Para venta de repuestos: (56-2) 29232035 o escribir a serviciotecnico@oppici.cl.
Para asistencia profesional: (56-2) 29232029 o escribir a serviciog@oppici.cl, o dirigirse a nuestra dirección Av. Vicuña Mackenna 11490, comuna de La Florida – Región Metropolitana. Santiago – Chile.



... calidad inoxidable...

PÓLIZA DE GARANTÍA

OPPICI S.A. garantiza que el producto que usted ha adquirido carece de cualquier defecto de fabricación.

El producto OPPICI, que está cubierto por esta Garantía, ha sido diseñado y fabricado con materiales y tecnología de la más alta calidad y sometidos a estrictas pruebas de funcionamiento.

CONDICIONES

OPPICI S.A. garantiza este equipo al primer comprador contra todo defecto de fabricación, debidamente comprobado por nuestro Servicio Técnico o técnicos autorizados por **OPPICI S.A.**

La presente Garantía se limita expresamente a la obligación de sustituir o reparar sin costo para el cliente, todo o parte del material suministrado por **OPPICI S.A.** siempre que muestre evidencia de defecto imputable a la fabricación, dentro de Santiago. En regiones, el cliente deberá costear el traslado y gastos del técnico.

EXCLUSIONES

Se excluye de la Garantía fallas originadas en los siguientes casos:

- Instalación incorrecta, no siguiendo las instrucciones entregadas por el fabricante.
- No observancia de las instrucciones de limpieza y mantenimiento, y no cumplimiento del plan de mantenimiento preventivo del equipo indicado en el manual (en caso de no tener el manual del equipo, debe solicitarlo al vendedor o al servicio técnico al correo serviciotecnico@oppici.cl o al teléfono 22923 2004).
- Incumplimiento por parte del cliente, de los requisitos normativos de autoridad regulatoria que sean aplicables.
- Mala calidad del suministro de gas, electricidad, vapor o agua.
- Por uso inadecuado del equipo o personal no calificado.
- Intervención del equipo, por personas no autorizadas por OPPICI S.A.

La garantía no cubre piezas plásticas, loza, vidrios, filtros, empaquetaduras y pilas si la hubiera.

Se excluye de cualquier responsabilidad a OPPICI S.A. en los gastos del cliente, a consecuencia del período de inactividad del equipo.

Gerencia
OPPICI S.A.

