



MANUAL PARA EL USUARIO INSTRUCCIONES DE USO, MANTENIMIENTO E INSTALACION

MODELO DE TIPO

AG902CIB

AG904CIB

AG906CIB

AG902SIB

AG904SIB

AG906SIB

MODELO COMERCIAL

ANAFE 2 QUEMADORES CON GABINETE

ANAFE 4 QUEMADORES CON GABINETE

ANAFE 6 QUEMADORES CON GABINETE

ANAFE 2 QUEMADORES SOBREMESA

ANAFE 4 QUEMADORES SOBREMESA

ANAFE 6 QUEMADORES SOBREMESA

OPPICI

AGRADECEMOS SU PREFERENCIA AL SELECCIONAR UN EQUIPO OPPICI

ATENCION

Lea cuidadosamente este manual antes de poner en marcha el equipo. La instalación del producto deberá ser realizada solamente por instaladores autorizados por la Superintendencia de Electricidad y Combustible.

OPPICI S.A.

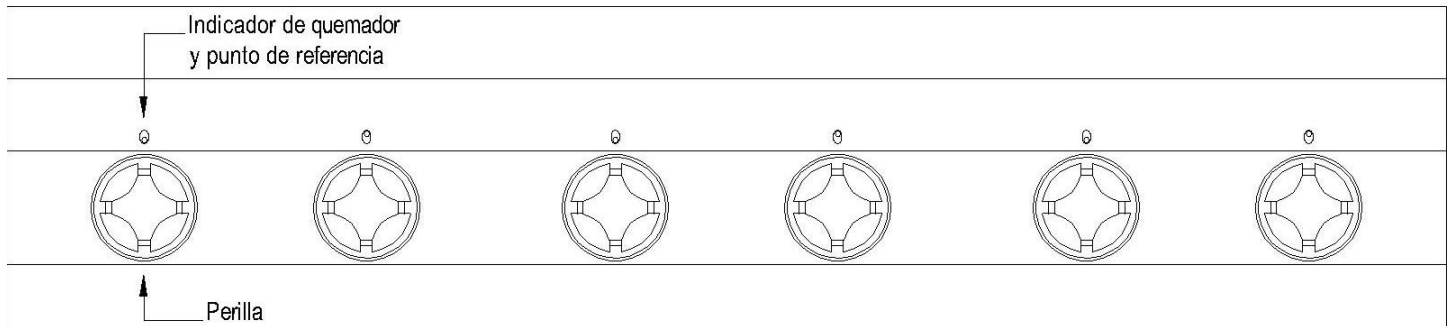
SALON DE VENTAS Av. Vicuña Mackenna 11490, Teléfonos (56-2) 29232014 – (56-2) 29232033.

PLANTA INDUSTRIAL: Av. Vicuña Mackenna 11490 La Florida, Teléfonos (56-2) 229232000.

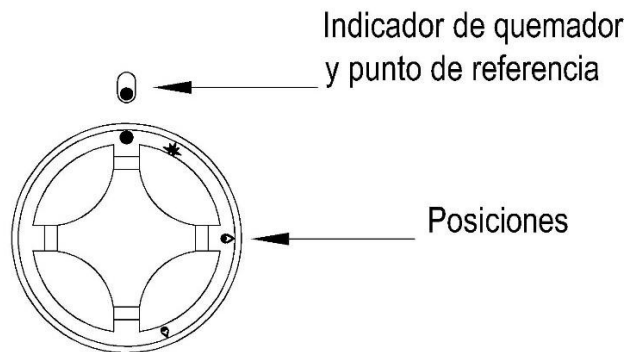
Desde 1935 OPPICI S.A. ha conseguido los más altos estándares de calidad e innovación en el área gastronómica industrial y hotelera.

A continuación, se describen las funciones y formas de uso del equipo adquirido.

FRENTE SUPERIOR COCINA



ENCENDIDO QUEMADORES DE CUBIERTA







- Verificar que todas las perillas se encuentren en posición "0" (apagado).



- Abrir la válvula de paso de gas de la red al equipo.
- Seleccionar la perilla del quemador que se desee encender, indicada por la simbología en el frente del equipo. Llevar desde la posición "0" (apagado) hasta la posición ★ (encendido), encender un fósforo u otro elemento similar al borde del piloto y mantener presionada la perilla alrededor de 30 segundos para que el piloto quede encendido, si es necesario, repita este proceso.

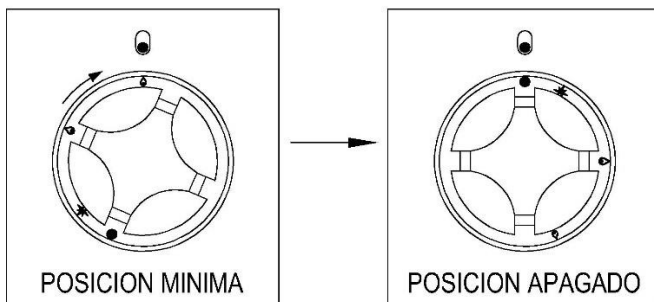



- Presionar la perilla, para sacar de posición  y girarla en sentido anti horario a posición  (máximo), verificando que el quemador esté encendido completamente.
- Para regular la intensidad de la llama, presionar la perilla y pasar de posición  (máximo) a  (mínimo), girando en sentido anti horario, hasta el fin del giro.



APAGADO QUEMADORES DE CUBIERTA

- Para apagar los quemadores, presionar y girar la perilla correspondiente al quemador en sentido horario hasta el fin del giro (posición apagado).



- Puede mantener la perilla en la posición  para un encendido directo de los quemadores si requiere usar el equipo constantemente, pero por períodos parcelados, en esta posición el quemador estará apagado y el piloto se mantendrá encendido.

RECOMENDACIONES

- Regule con los patines o patas ajustables la nivelación del equipo, este debe quedar perfectamente horizontal.
- No encender quemadores con papeles.
- Los recipientes (ollas u otros) sobre la parrilla de los quemadores serán 15 cm de diámetro mínimo y 32 cm de diámetro como máximo.

ADVERTENCIA

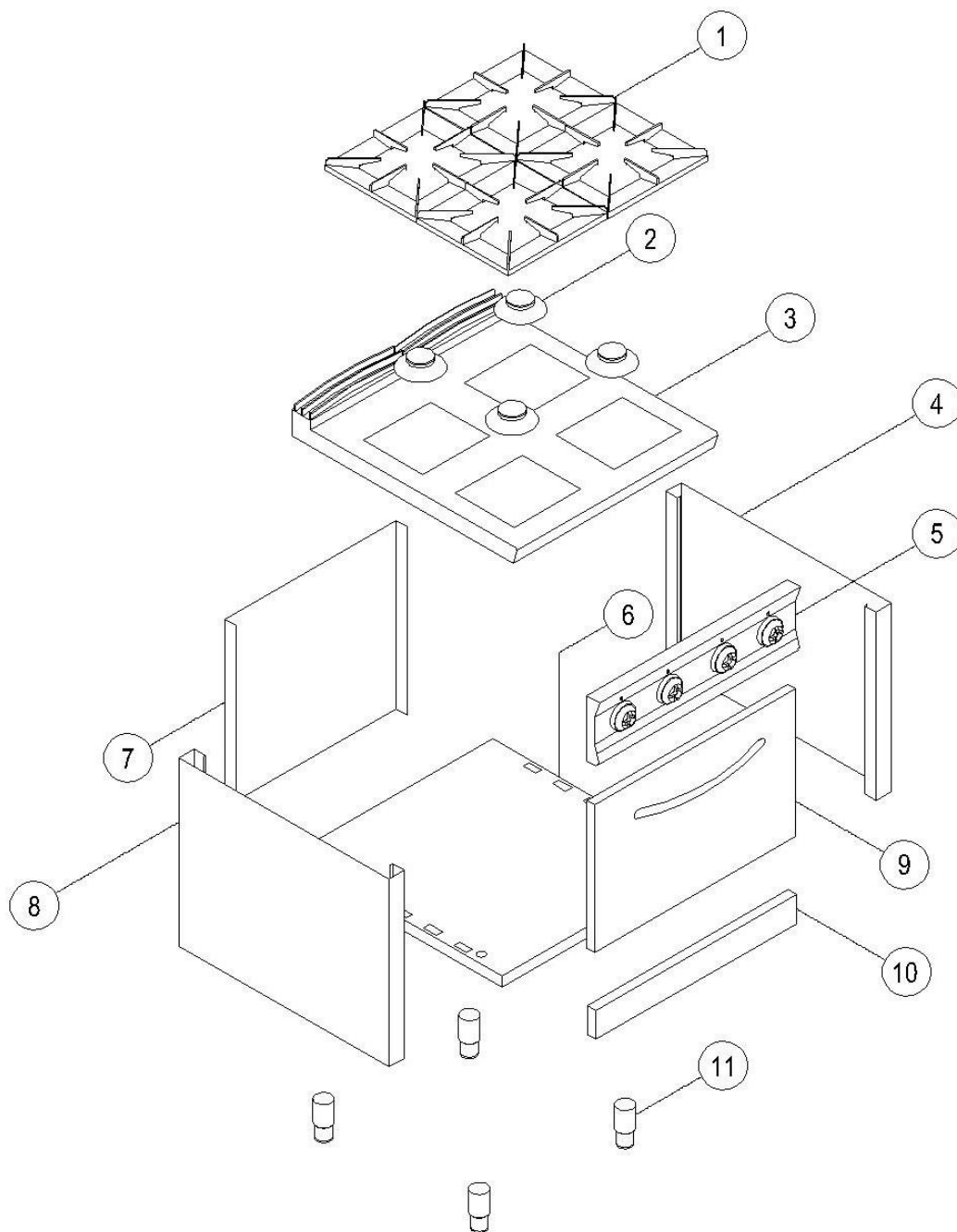
- Verificar que el flexible no esté estrangulado.
- Verificar que la presión de la red de gas corresponda a lo especificado en la placa del equipo.
- Si alguno de los quemadores se apaga bajo cualquier circunstancia, el paso del gas se cortará automáticamente a los 30 segundos aprox.
- No subirse sobre el equipo.
- No utilice abrasivos, ni cloro y otro agente corrosivo para la limpieza del equipo.
- **Para mantener la garantía del equipo, se debe respetar, sin excepción, el plan de mantención indicado en este documento.**
- No derrame de líquidos sobre los quemadores.
- Nunca aplicar chorros de agua para el lavado del equipo.

INSTRUCCIONES DE LIMPIEZA Y MANTENIMIENTO

- Nunca usar cloro, virutilla metálica y productos abrasivos para el aseo.
- Limpiar con un paño húmedo, no enjuagar con agua directa.
- Después de cada jornada, limpiar cubierta y contornos con los productos antes indicados.
- Este equipo requiere de mantención preventiva cada 6 meses (2 veces al año). Solicítela a nuestro personal de Servicio al Cliente, quienes con gusto le atenderán y entregarán toda la información que usted requiera.

VISTA EXPLOSIVA

Esta isométrica explosiva muestra las piezas de la cocina AG904CIB



Item	MATERIAL
1	PARRILLAS
2	QUEMADORES
3	CUBIERTA
4	COSTADO DERECHO
5	FRENTE
6	PISO
7	FONDO
8	COSTADO IZQUIERDO
9	PUERTA
10	FRENTE INFERIOR
11	PATAS

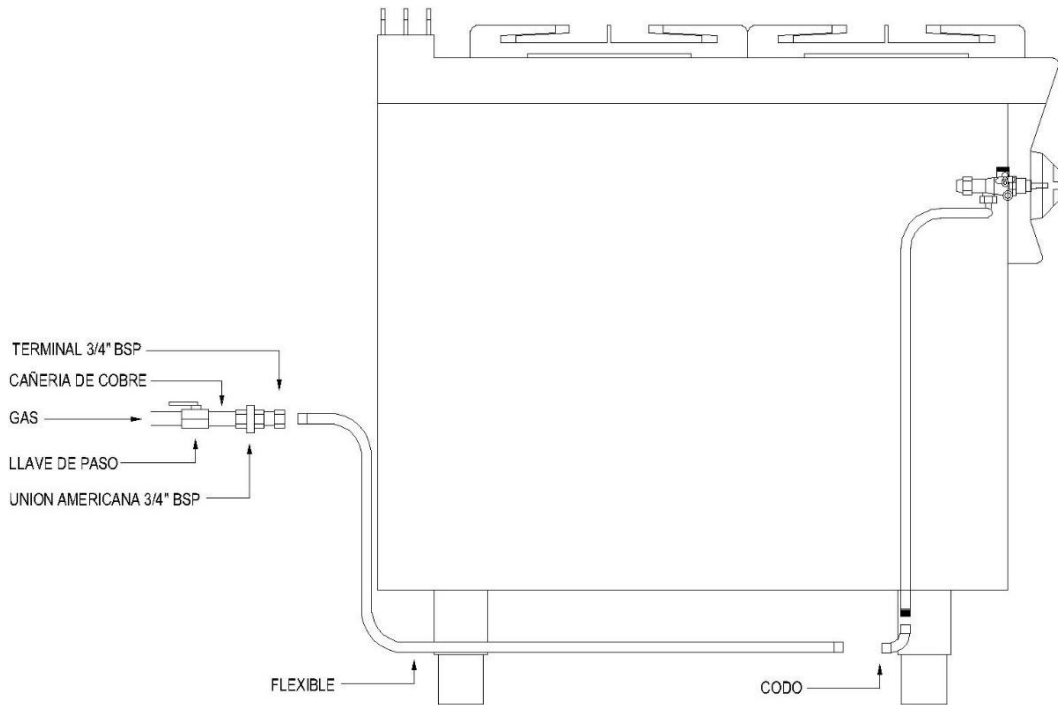
SERVICIO AL CLIENTE

En caso de cualquier anomalía con el equipo, no dude en llamar al Servicio al cliente de OPPICI S.A. a los teléfonos (56-2) 229232028, (56-2) 229232004 o escríbanos al correo serviciog@oppici.cl – serviciotecnico@oppici.cl, o dirigirse a nuestra dirección Av. Vicuña Mackenna 11490, comuna de La Florida – Región Metropolitana.

Santiago – Chile.

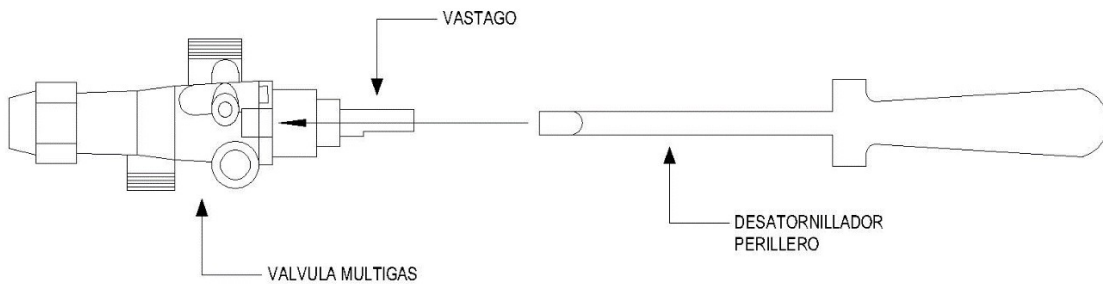
INSTALACION DEL EQUIPOS

El equipo debe estar nivelado y estable (Según figura), asegure la estabilidad antes de conectar el gas. Antes de la instalación debe revisar que el tipo de gas a suministrar sea el mismo al especificado del producto (gas licuado o gas natural).



REGULACION DE LLAMA MINIMA-MAXIMA

Dimensiones perillero mínimo 3" de largo, ancho paleta de 3 mm máximo.



Esta regulación debe ser hecha con la válvula puesta en la posición mínimo.

INSTALACION DEL ARTEFACTO

La alimentación del equipo se debe hacer con cañería de cobre de 3/4" BSP.

GASES COMERCIALES	PRESIÓN
GN	180 mmca
GLP	280 mmca

	GLP	GN
INYECTORES DE CUBIERTA (N) Ø	1.35	1.95
INYECTORES PILOTO DE CUBIERTA Ø	0.2	0.35

MANDO LLAVE DE CONTROL	GASTO		CONSUMO TERMICO	
	GLP (kg/h)	GN (m ³ /h)	GLP (kW)	GN (kW)
TIPO DE GAS				
POSICION MAXIMO	0,552	0,717	7	7
POSICION MINIMA	0,276	0,360	3,5	3,5

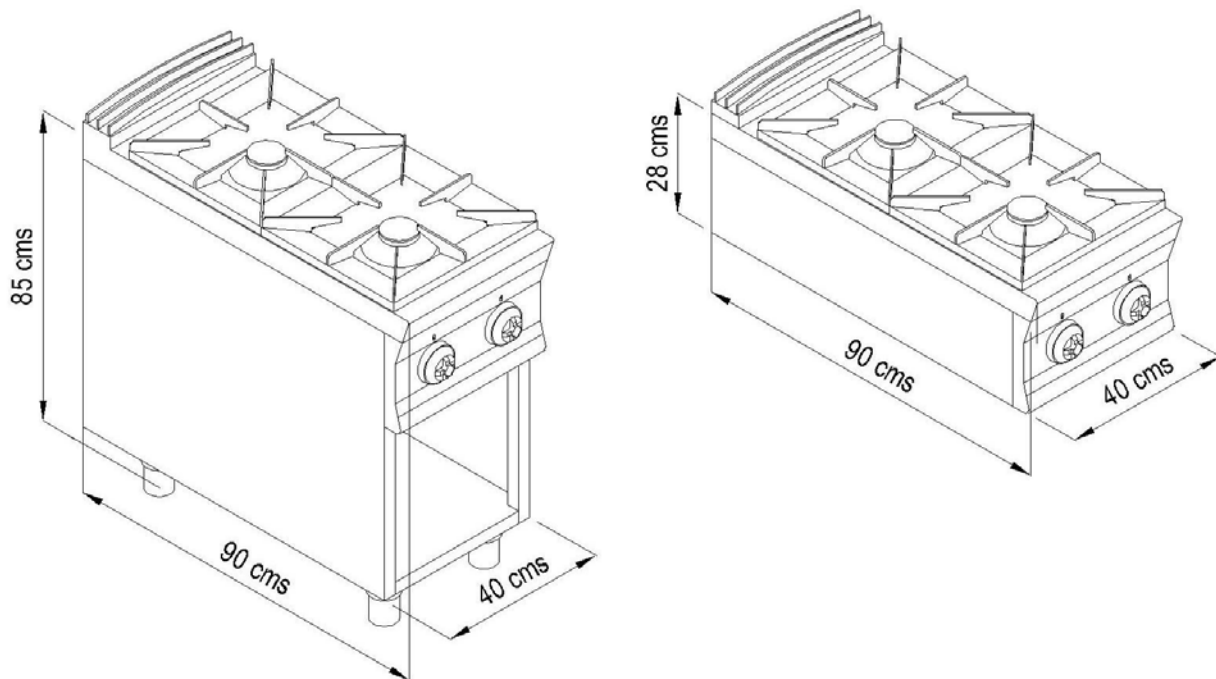
MODELO COMERCIAL	MODELO TIPO	QUEMADORES	Kw	BTU	Kcal total
ANAFE 2 QQ C/GABINETE	AG902CIB	2	14	48160	12040
ANAFE 2 QQ SOBREMESA	AG902SIB	2	14	48160	12040
ANAFE 4 QQ C/GABINETE	AG904CIB	4	28	96320	24080
ANAFE 4 QQ SOBREMESA	AG904SIB	4	28	96320	24080
ANAFE 6 QQ C/GABINETE	AB906CIB	6	42	144480	36120
ANAFE 6 QQ SOBREMESA	AG906SIB	6	42	144480	36120

- La instalación de este equipo debe basarse en la resolución exenta N° 489 / 1999 y el decreto supremo N° 66 / 2007.
- Este equipo debe ser instalado, con respecto a la pared posterior, a una distancia igual o mayor que 20 mm.

DESIGNACION

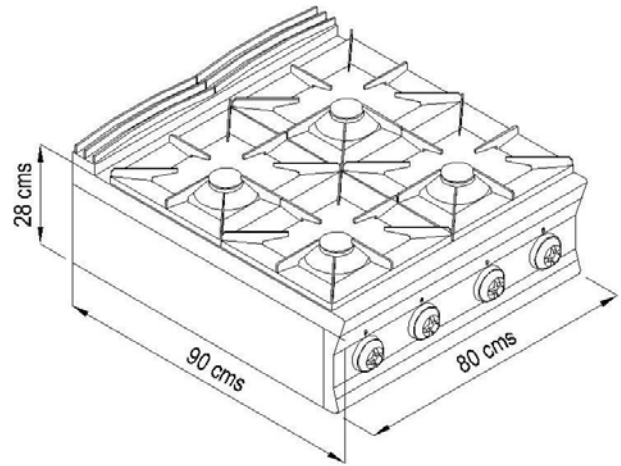
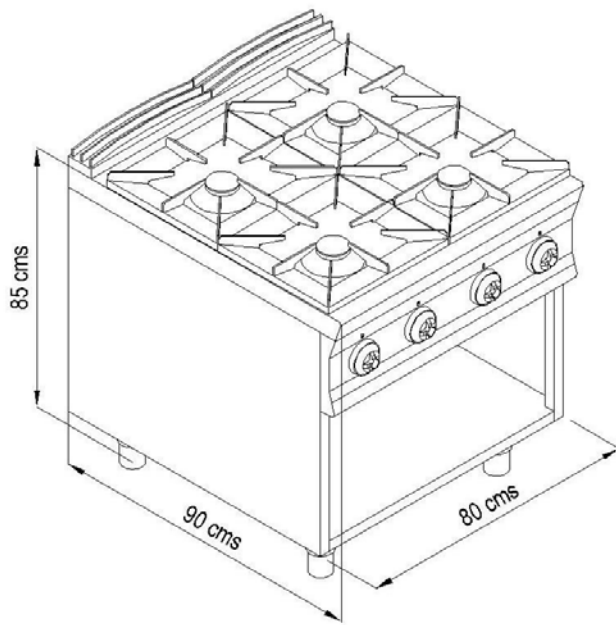
TIPO DE ARTEFACTO	ANAFE 2 QUEMADORES CON GABINETE		
DIMENSIONES	FRENTE: 400 mm.	FONDO: 900 mm.	ALTURA: 850 mm.
CATEGORIA	II 2H3B/P		
MATERIAL	ACERO INOXIDABLE AISI 304		
QUEMADORES	2 QUEMADORES DESCUBIERTOS		

TIPO DE ARTEFACTO	ANAFE 2 QUEMADORES SOBREMESA		
DIMENSIONES	FRENTE: 400 mm.	FONDO: 900 mm.	ALTURA: 280 mm.
CATEGORIA	II 2H3B/P		
MATERIAL	ACERO INOXIDABLE AISI 304		
QUEMADORES	2 QUEMADORES DESCUBIERTOS		



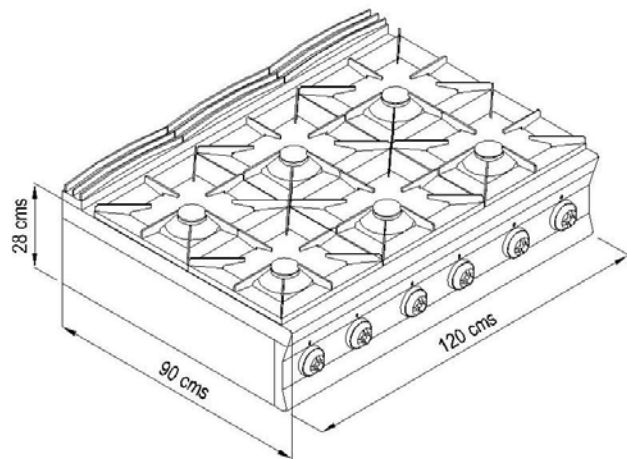
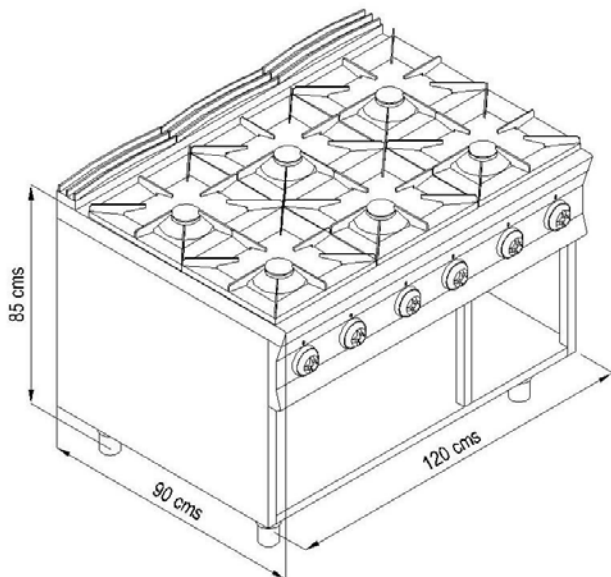
TIPO DE ARTEFACTO	ANAFE 4 QUEMADORES CON GABINETE		
DIMENSIONES	FRENTE: 800 mm.	FONDO: 900 mm.	ALTURA: 850 mm.
CATEGORIA	II 2H3B/P		
MATERIAL	ACERO INOXIDABLE AISI 304		
QUEMADORES	4 QUEMADORES DESCUBIERTOS		

TIPO DE ARTEFACTO	ANAFE 4 QUEMADORES SOBREMESA		
DIMENSIONES	FRENTE: 800 mm.	FONDO: 900 mm.	ALTURA: 280 mm.
CATEGORIA	II 2H3B/P		
MATERIAL	ACERO INOXIDABLE AISI 304		
QUEMADORES	4 QUEMADORES DESCUBIERTOS		



TIPO DE ARTEFACTO	ANAFE 6 QUEMADORES CON GABINETE		
DIMENSIONES	FRENTE: 1200 mm.	FONDO: 900 mm.	ALTURA: 850 mm.
CATEGORIA	II 2H3B/P		
MATERIAL	ACERO INOXIDABLE AISI 304		
QUEMADORES	6 QUEMADORES DESCUBIERTOS		

TIPO DE ARTEFACTO	ANAFE 6 QUEMADORES SOBREMESA		
DIMENSIONES	FRENTE: 1200 mm.	FONDO: 900 mm.	ALTURA: 280 mm.
CATEGORIA	II 2H3B/P		
MATERIAL	ACERO INOXIDABLE AISI 304		
QUEMADORES	6 QUEMADORES DESCUBIERTOS		



LISTADO DE COMPONENTES

Nº	COMPONENTE
1	Válvula de seguridad quemadores de cubierta
2	Parrilla
3	Quemador de cubierta
4	Perilla
5	Piloto quemadores de cubierta
6	Bandeja de derrame
7	Chispero
8	Piezoeléctrico
9	Codo válvula de seguridad
10	Termopila
11	Flexible
12	Inyectores

Regulaciones necesarias para pasar de una familia de gas a otro (quemadores de cubierta)

El equipo está condicionado a trabajar en óptimas condiciones sólo en el gas indicado en su placa, pero el equipo está certificado para poder ser utilizado en las familias 2 y 3. Para el cambio de una familia a otra necesita un desatornillador de cruz, llave de punta de 17 y 19. Primero debe desmontar los quemadores, ventury y roscas de cañería que alimenta el quemador. Con llave 19 desmonte inyector y reemplácelo por el correspondiente que encontrará en la lista de repuestos.

Prefiera nuestros técnicos o personal autorizado para realizar todos estos cambios.

SERVICIO AL CLIENTE

En caso de cualquier anomalía con el equipo, no dude en llamar al Servicio al cliente de OPPICI S.A. a los teléfonos (56-2) 229232028, (56-2) 229232004 o escríbanos al correo serviciog@oppici.cl – serviciotecnico@oppici.cl, o dirigirse a nuestra dirección Av. Vicuña Mackenna 11490, comuna de La Florida – Región Metropolitana.

Santiago – Chile.



... *calidad inoxidable...*

PÓLIZA DE GARANTÍA

OPPICI S.A. garantiza que el producto que usted ha adquirido carece de cualquier defecto de fabricación.

El producto OPPICI, que está cubierto por esta Garantía, ha sido diseñado y fabricado con materiales y tecnología de la más alta calidad y sometidos a estrictas pruebas de funcionamiento.

CONDICIONES

OPPICI S.A. garantiza este equipo al primer comprador contra todo defecto de fabricación, debidamente comprobado por nuestro Servicio Técnico o técnicos autorizados por **OPPICI S.A.**

La presente Garantía se limita expresamente a la obligación de sustituir o reparar sin costo para el cliente, todo o parte del material suministrado por **OPPICI S.A.** siempre que muestre evidencia de defecto imputable a la fabricación, dentro de Santiago. En regiones, el cliente deberá costear el traslado y gastos del técnico.

EXCLUSIONES

Se excluye de la Garantía fallas originadas en los siguientes casos:

- Instalación incorrecta, no siguiendo las instrucciones entregadas por el fabricante.
- No observancia de las instrucciones de limpieza y mantenimiento, y no cumplimiento del plan de mantenimiento preventivo del equipo indicado en el manual (en caso de no tener el manual del equipo, debe solicitarlo al vendedor o al servicio técnico al correo serviciotecnico@oppici.cl o al teléfono 22923 2004).
- Incumplimiento por parte del cliente, de los requisitos normativos de autoridad regulatoria que sean aplicables.
- Mala calidad del suministro de gas, electricidad, vapor o agua.
- Por uso inadecuado del equipo o personal no calificado.
- Intervención del equipo, por personas no autorizadas por OPPICI S.A.

La garantía no cubre piezas plásticas, loza, vidrios, filtros, empaquetaduras y pilas si la hubiera.

Se excluye de cualquier responsabilidad a OPPICI S.A. en los gastos del cliente, a consecuencia del período de inactividad del equipo.

Gerencia
OPPICI S.A.

