



MANUAL PARA EL INSTALADOR INSTRUCCIONES TECNICAS DE INSTALACION Y REGULARIZACION

MODELO DE TIPO

AG904GAB

AG906GAB

AG904EST

AG906EST

MODELO COMERCIAL

ANAFE 4 QUEMADORES CON GABINETE

ANAFE 6 QUEMADORES CON GABINETE

ANAFE 4 QUEMADORES CON ESTRUCTURA

ANAFE 6 QUEMADORES CON ESTRUCTURA

OPPICI

AGRADECEMOS SU PREFERENCIA AL SELECCIONAR UN EQUIPO OPPICI

ATENCION

Lea cuidadosamente este manual antes de poner en marcha el equipo. La instalación del producto deberá ser realizada solamente por instaladores autorizados por la superintendencia de electricidad y combustible.

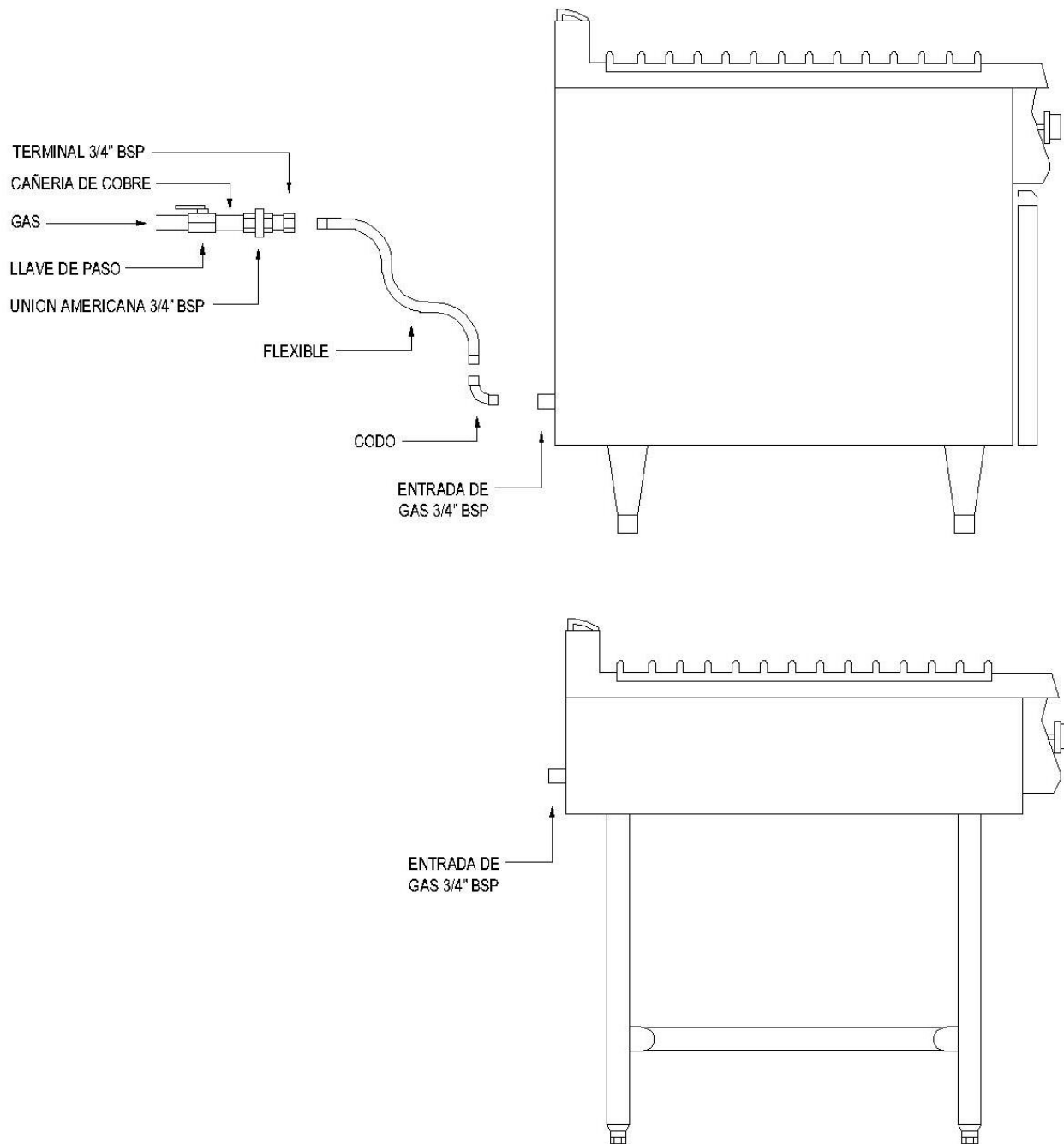
OPPICI S.A.

SALON DE VENTAS: Av. Vicuña Mackenna 11490, Teléfonos (56-2) 29232014 – (56-2) 29232031.

PLANTA INDUSTRIAL: Av. Vicuña Mackenna 11490, Teléfonos (56-2) 29232000.

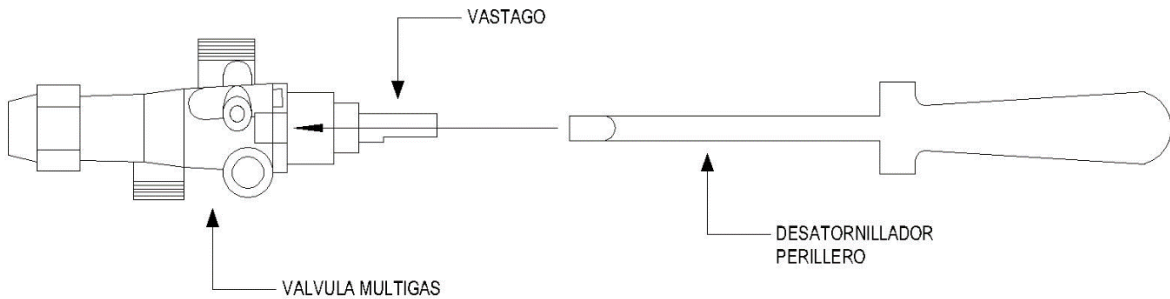
INSTALACION DEL EQUIPOS

El equipo debe estar nivelado y estable (Fig. 1), asegure la estabilidad antes de conectar el gas. Antes de la instalación debe revisar que el tipo de gas a suministrar sea el mismo al especificado del producto.



REGULACION DE LLAMA MINIMA-MAXIMA

Dimensiones perillero mínimo 3" de largo, ancho paleta de 3 mm. máximo.



INSTALACION DEL ARTEFACTO

La alimentación del equipo se debe hacer con cañería de cobre de 3/4" BSP.

GASES COMERCIALES	REGULADO PARA	PRESION
GN	X	180 mmca
GLP	X	280 mmca

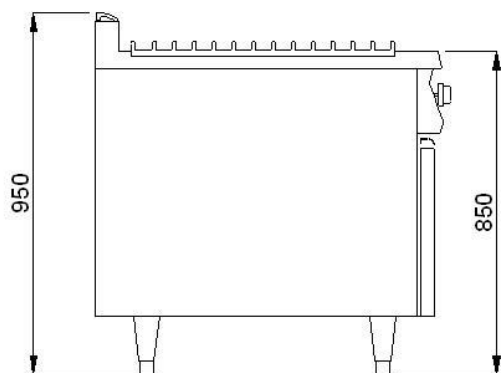
	GLP	GN
INYECTORES DE CUBIERTA (N) Ø	1,15	1,8

MODELO COMERCIAL	MODELO TIPO	QUEMADORES	Kw	BTU	Kcal total
ANAFE 6 QQ CON GABINETE	AG906GAB	6	30	103200	25800
ANAFE 4 QQ CON GABINETE	AG904GAB	4	20	68800	17200
ANAFE 6 QQ CON ESTRUCTURA	AG906EST	6	30	103200	25800
ANAFE 4 QQ CON ESTRUCTURA	AG904EST	4	20	68800	17200

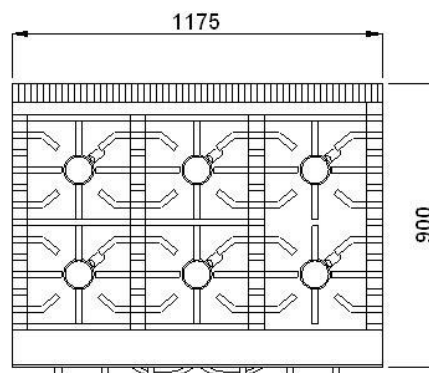
- La instalación de este equipo debe basarse en la resolución exenta N° 489 / 1999 y el decreto supremo N° 66 / 2007.
- Este equipo debe ser instalado, con respecto a la pared adyacente, a una distancia igual o mayor que 20 mm.

DESIGNACION

TIPO DE ARTEFACTO	ANAFE 6 QUEMADORES CON GABINETE		
DIMENSIONES	FRENTE: 1175 mm.	FONDO: 900 mm.	ALTURA: 850 mm.
CATEGORIA	II 2-3		
MATERIAL	ACERO INOXIDABLE AISI 304		
CANTIDAD Y TIPO DE LOS QUEMADORES DE CUBIERTA	6 QUEMADORES DESCUBIERTOS		

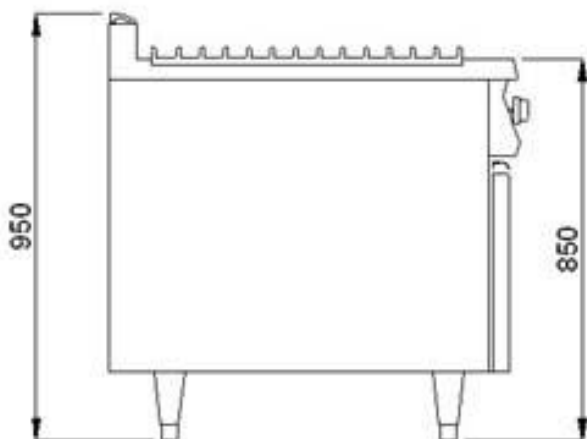


VISTA LATERAL

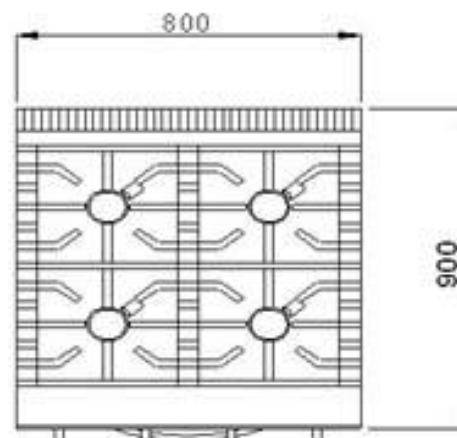


VISTA SUPERIOR

TIPO DE ARTEFACTO	ANAFE 4 QUEMADORES CON GABINETE		
DIMENSIONES	FRENTE: 800 mm.	FONDO: 900 mm.	ALTURA: 850 mm.
CATEGORIA	II 2-3		
MATERIAL	ACERO INOXIDABLE AISI 304		
CANTIDAD Y TIPO DE LOS QUEMADORES DE CUBIERTA	4 QUEMADORES DESCUBIERTOS		

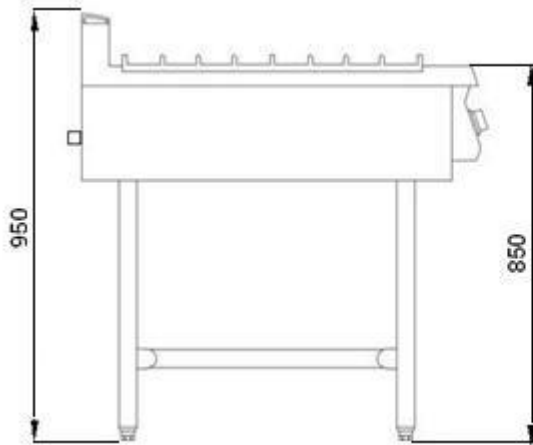


VISTA LATERAL

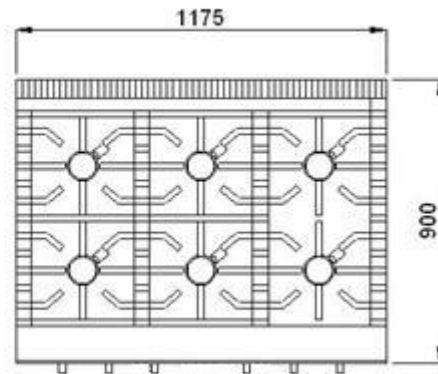


VISTA SUPERIOR

TIPO DE ARTEFACTO	ANAFE 6 QUEMADORES CON ESTRUCTURA		
DIMENSIONES	FRENTE: 1175 mm.	FONDO: 900 mm.	ALTURA: 850 mm.
CATEGORIA	II 2-3		
MATERIAL	ACERO INOXIDABLE AISI 304		
CANTIDAD Y TIPO DE LOS QUEMADORES DE CUBIERTA	6 QUEMADORES DESCUBIERTOS		

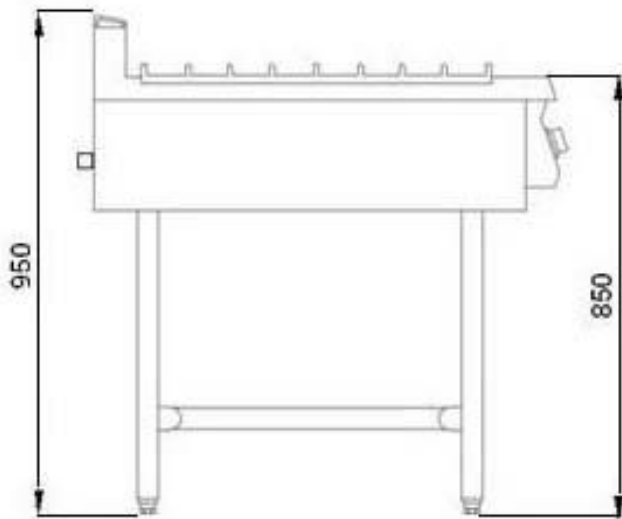


VISTA LATERAL

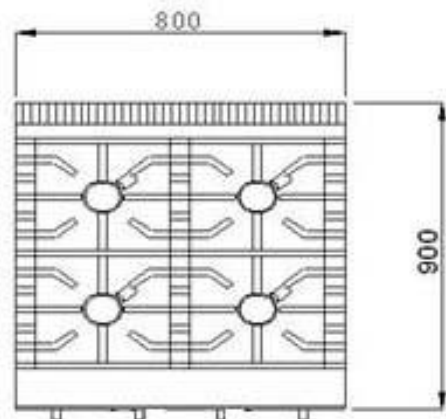


VISTA SUPERIOR

TIPO DE ARTEFACTO	ANAFE 4 QUEMADORES CON ESTRUCTURA		
DIMENSIONES	FRENTE: 800 mm.	FONDO: 900 mm.	ALTURA: 850 mm.
CATEGORIA	II 2-3		
MATERIAL	ACERO INOXIDABLE AISI 304		
CANTIDAD Y TIPO DE LOS QUEMADORES DE CUBIERTA	4 QUEMADORES DESCUBIERTOS		

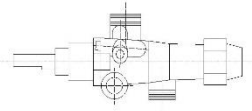
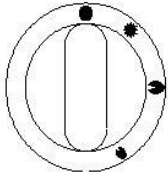
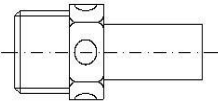
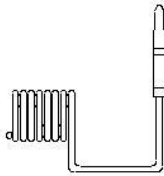
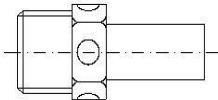
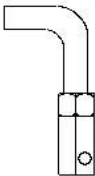


VISTA LATERAL



VISTA SUPERIOR

LISTA DE REPUESTOS

	<p style="text-align: center;">VALVULA DE SEGURIDAD MULTIGAS (28PL100)</p>		<p style="text-align: center;">PERILLA PARA QUEMADORES (28NW310)</p>
	<p style="text-align: center;">INYECTOR GN Ø1,8 mm. (28NW190)</p>		<p style="text-align: center;">TERMOCUPLA 28NW340 (80 cm.) 28NW350 (40 cm.)</p>
	<p style="text-align: center;">INYECTOR GLP Ø1,15 mm. (28NW180)</p>		<p style="text-align: center;">PILOTO 1 LLAMA</p>

SERVICIO AL CLIENTE

En caso de cualquier anomalía que no pueda solucionar usted, llamar a nuestro Servicio técnico OPPICI S.A.
 Para venta de repuestos: (56-2) 29232035 o escribir a serviciotecnico@oppici.cl.
 Para asistencia profesional: (56-2) 29232029 o escribir a serviciog@oppici.cl, o dirigirse a nuestra dirección Av.
 Vicuña Mackenna 11490, comuna de La Florida – Región Metropolitana. Santiago – Chile.



MANUAL PARA EL USUARIO INSTRUCCIONES DE OPERACIÓN Y MANTENIMIENTO

MODELO DE TIPO

AG904GAB

AG906GAB

AG904EST

AG906EST

MODELO COMERCIAL

ANAFE 4 QUEMADORES CON GABINETE

ANAFE 6 QUEMADORES CON GABINETE

ANAFE 4 QUEMADORES CON ESTRUCTURA

ANAFE 6 QUEMADORES CON ESTRUCTURA

OPPICI

AGRADECEMOS SU PREFERENCIA AL SELECCIONAR UN EQUIPO OPPICI

ATENCION

Lea cuidadosamente este manual antes de poner en marcha el equipo. La instalación del producto deberá ser realizada solamente por instaladores autorizados por la superintendencia de electricidad y combustible.

OPPICI S.A.






SALON DE VENTAS: Av. Vicuña Mackenna 11490, Teléfonos (56-2) 29232014 – (56-2) 29232031.

PLANTA INDUSTRIAL: Av. Vicuña Mackenna 11490, Teléfonos (56-2) 29232000.

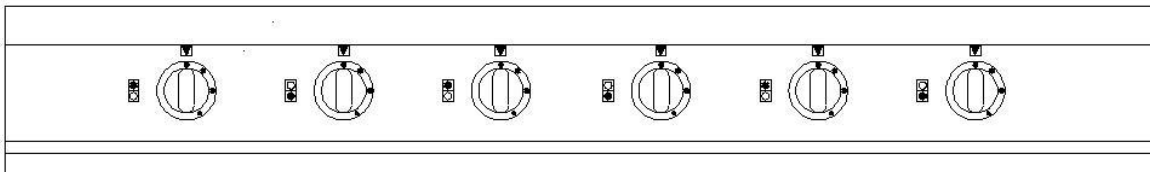
Desde 1935 OPPICI S.A. ha conseguido los más altos estándares de calidad e innovación en el área gastronómica industrial y hotelera.

A continuación se describen las funciones y formas de uso del equipo adquirido.

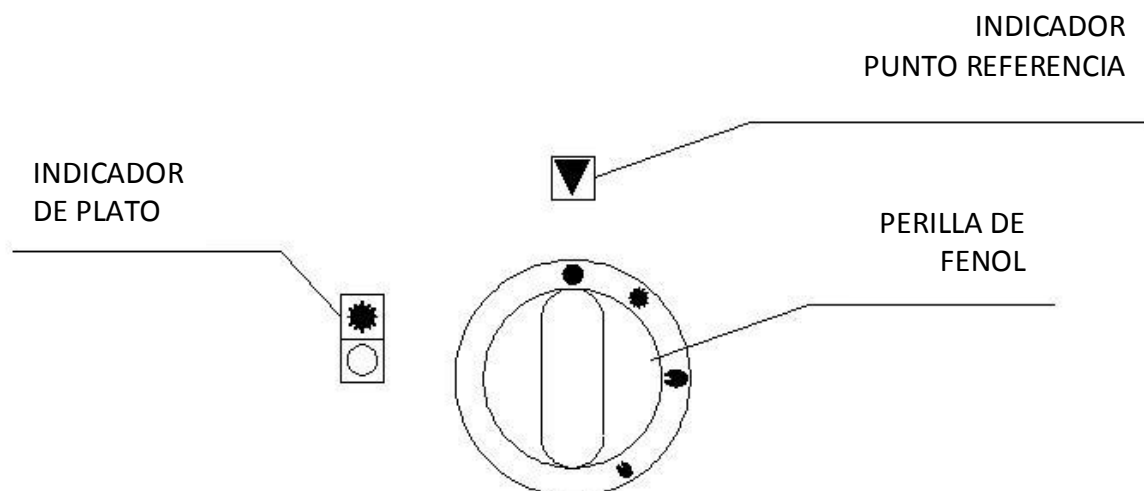
ENCENDIDO QUEMADORES DE CUBIERTA

- Verificar que todas las perillas se encuentren en posición "0" (apagado).
- Abrir la válvula de paso de gas de la red al equipo.
- Seleccionar la perilla del quemador que se desee encender, indicada por la simbología en el frente del equipo. Llevar desde la posición "0" (apagado) hasta la posición  (encendido), encender un fósforo u otro elemento similar al borde del piloto y mantener presionada la perilla (órgano de mando) alrededor de 30 segundos para que el piloto quede encendido.
- Presionar la perilla (Fig. 3), para sacar de posición  y girarla en sentido anti horario a posición  (máximo), verificando que el quemador esté encendido completamente.
- Para regular la intensidad de la llama, presionar la perilla y pasar de posición  (máximo) a  (mínimo), girando en sentido anti horario, hasta el fin del giro.


FRENTE ANAFE



DETALLE DE PERILLA DE MANDO



APAGADO QUEMADORES DE CUBIERTA

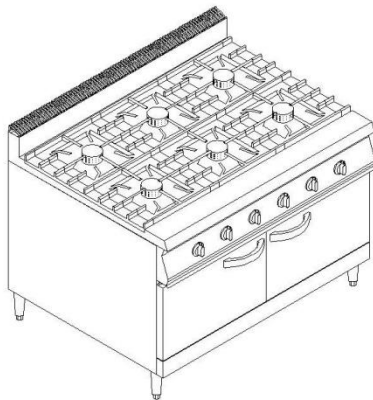
- Para apagar los quemadores, presionar y girar la perilla correspondiente al quemador, en sentido horario hasta el fin del giro (posición "0").
- Puede mantener la perilla en la posición  para un encendido directo de los quemadores si requiere usar el equipo constantemente, pero por periodos parcelados, en esta posición el quemador estará apagado y el piloto se mantendrá encendido.

RECOMENDACIONES

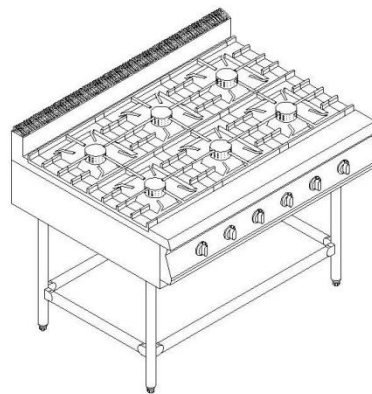
- No encender quemadores con papeles.
- Evitar derrame de líquidos sobre los quemadores.
- No aplicar chorros de agua para el lavado del equipo.
- No subirse sobre el equipo.

INSTRUCCIONES DE LIMPIEZA Y MANTENIMIENTO NORMAL POR EL USUARIO

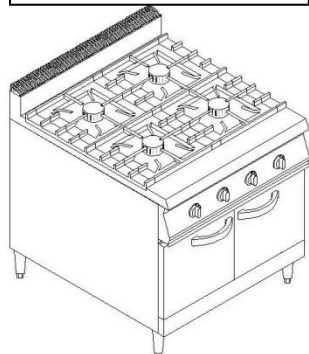
- No usar productos desengrasantes o abrasivos, directo sobre las válvulas, perillas, etc, esto puede causar el agripamiento del sistema, rompiendo las perillas y torciendo los vástagos de las válvulas.
- Limpiar con un paño húmedo, no enjuagar con agua directa.
- Después de cada jornada, limpiar cubierta y contornos con los productos antes indicados.



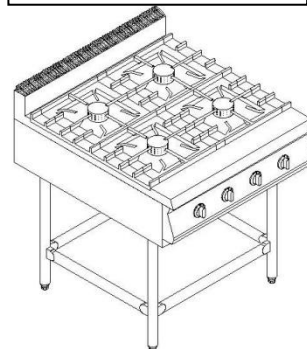
MODELO AG906GAB



MODELO AG906EST



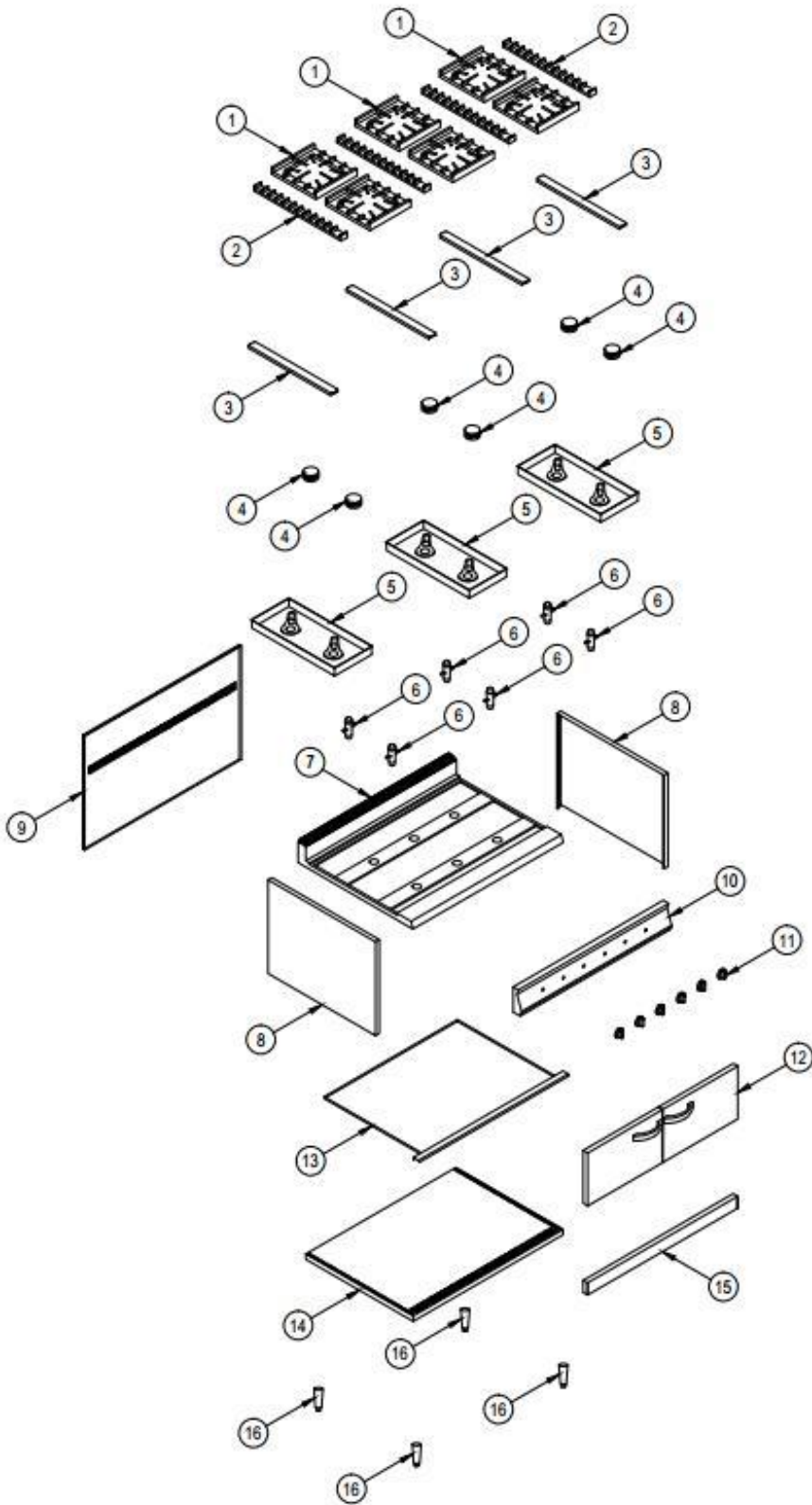
MODELO AG904GAB



MODELO AG904EST

VISTA EXPLOSIVA

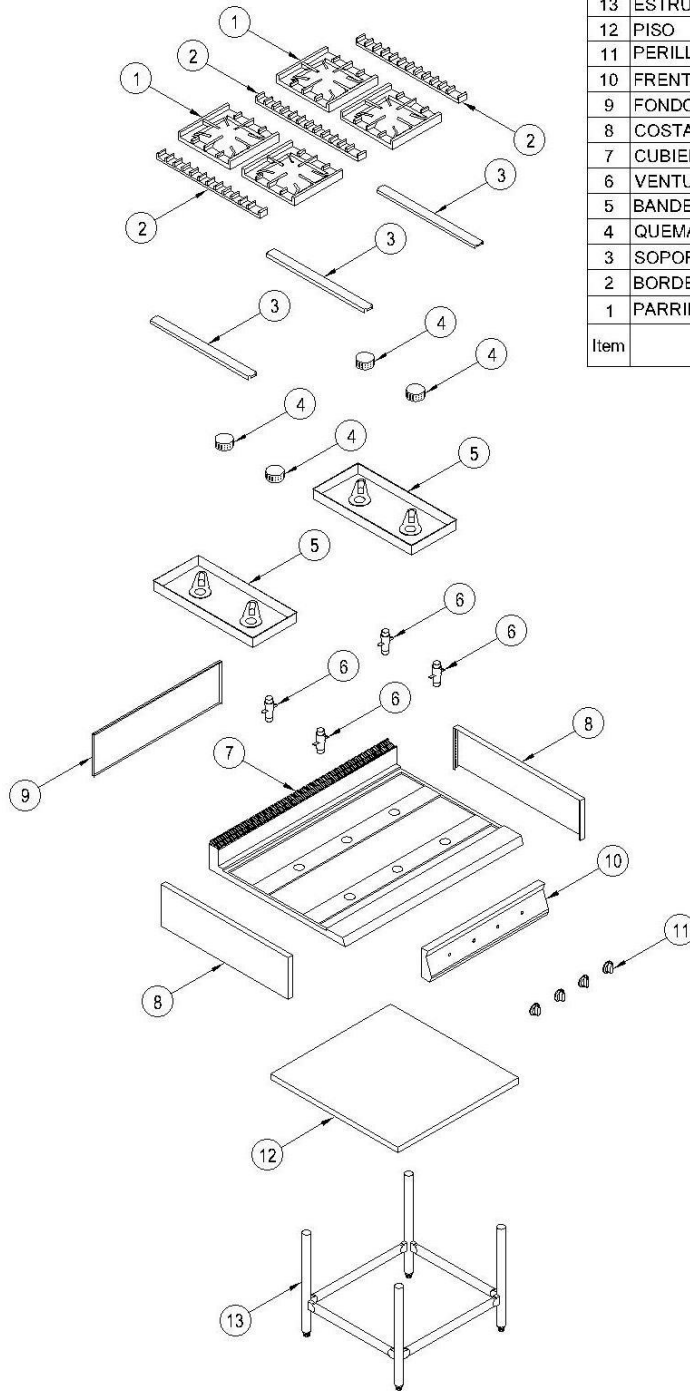
Esta isométrica explosiva muestra las piezas del anafe AG906GAB



16	PATAS NIVELADORAS	4
15	FRENTE INFERIOR	1
14	PISO	1
13	BANDEJA CON TIRADOR	1
12	PUERTAS	2
11	PERILLA FENOL (28NW310)	6
10	FRENTE	1
9	FONDO	1
8	COSTADOS	2
7	CUBIERTA	1
6	VENTURY	6
5	BANDEJA DERRAME	3
4	QUEMADOR	6
3	SOPORTE CENTRAL PARRILLA	4
2	BORDES PARRILLA	4
1	PARRILLA (28NW290)	6
Item	MATERIAL	CANTIDAD

VISTA EXPLOSIVA

Esta isométrica explosiva muestra las piezas del anafe AG906EST



13	ESTRUCTURA	1
12	PISO	1
11	PERILLA FENOL (28NW310)	4
10	FRENTE	1
9	FONDO	1
8	COSTADOS	2
7	CUBIERTA	1
6	VENTURY	4
5	BANDEJA DERRAME	2
4	QUEMADOR	4
3	SOPORTE CENTRAL PARRILLA	3
2	BORDES PARRILLA	3
1	PARRILLA (28NW290)	4
Item	MATERIAL	CANTIDAD

SERVICIO AL CLIENTE

En caso de cualquier anomalía que no pueda solucionar usted, llamar a nuestro Servicio técnico OPPICI S.A.
 Para venta de repuestos: (56-2) 29232035 o escribir a serviciotecnico@oppici.cl.
 Para asistencia profesional: (56-2) 29232029 o escribir a serviciog@oppici.cl, o dirigirse a nuestra dirección Av. Vicuña Mackenna 11490, comuna de La Florida – Región Metropolitana. Santiago – Chile.



... calidad inoxidable...

PÓLIZA DE GARANTÍA

OPPICI S.A. garantiza que el producto que usted ha adquirido carece de cualquier defecto de fabricación.

El producto OPPICI, que está cubierto por esta Garantía, ha sido diseñado y fabricado con materiales y tecnología de la más alta calidad y sometidos a estrictas pruebas de funcionamiento.

CONDICIONES

OPPICI S.A. garantiza este equipo al primer comprador contra todo defecto de fabricación, debidamente comprobado por nuestro Servicio Técnico o técnicos autorizados por **OPPICI S.A.**

La presente Garantía se limita expresamente a la obligación de sustituir o reparar sin costo para el cliente, todo o parte del material suministrado por **OPPICI S.A.** siempre que muestre evidencia de defecto imputable a la fabricación, dentro de Santiago. En regiones, el cliente deberá costear el traslado y gastos del técnico.

EXCLUSIONES

Se excluye de la Garantía fallas originadas en los siguientes casos:

- Instalación incorrecta, no siguiendo las instrucciones entregadas por el fabricante.
- No observancia de las instrucciones de limpieza y mantenimiento, y no cumplimiento del plan de mantenimiento preventivo del equipo indicado en el manual (en caso de no tener el manual del equipo, debe solicitarlo al vendedor o al servicio técnico al correo serviciotecnico@oppici.cl o al teléfono 22923 2004).
- Incumplimiento por parte del cliente, de los requisitos normativos de autoridad regulatoria que sean aplicables.
- Mala calidad del suministro de gas, electricidad, vapor o agua.
- Por uso inadecuado del equipo o personal no calificado.
- Intervención del equipo, por personas no autorizadas por OPPICI S.A.

La garantía no cubre piezas plásticas, loza, vidrios, filtros, empaquetaduras y pilas si la hubiera.

Se excluye de cualquier responsabilidad a OPPICI S.A. en los gastos del cliente, a consecuencia del período de inactividad del equipo.

Gerencia
OPPICI S.A.

