



Vista Frontal

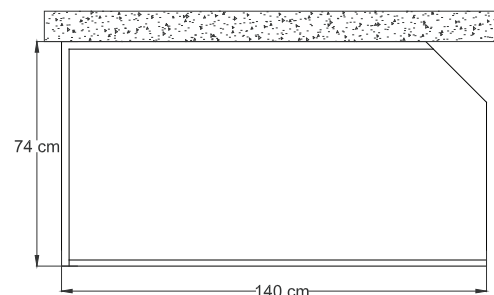
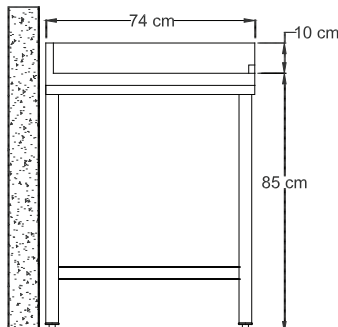
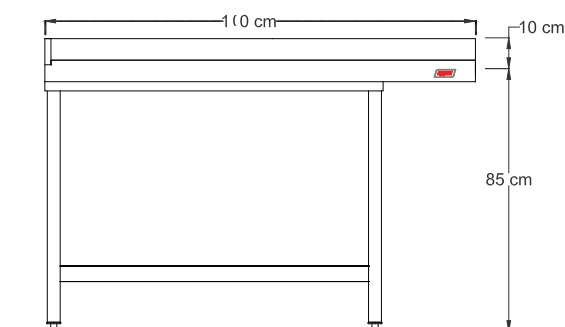
MESÓN DE SALIDA A MÁQUINA LAVAVAJILLAS

Modelo: MS100L00

Mesón de Salida. Construcción en acero inoxidable; calidad Aisi 304L (1.5 mm. espesor la cubierta). Respaldo de 10 cm. de alto a continuación de la cubierta, borde perimetral de 5 cm. de alto a continuación de la cubierta. Con ajuste a máquina lavavajillas para evitar derrame de líquidos. Patas en perfil tubular redondo de 1 5/8" de diámetro en acero inoxidable, bastidores en perfil tubular redondo de 1 ¼ de diámetro de acero inoxidable, soldados. Patines regulables.

Vista Lateral

Vista Planta



Consumos

- Dimensiones: 100 x 74 x 85 cm.

Requerimientos

Nomenclatura

Mantenciones Minimas

- Al final del día, después de usado el equipo, limpie todas las superficies en contacto con los alimentos para así mantener las condiciones sanitarias.
- Después de la instalación no es necesario realizar ningún ajuste por parte del usuario. Si se requiere de un servicio, solo personal autorizado por OPPICI S.A. deberá realizarlo.
- Si se produce cualquier anomalía en el equipo, que usted no pueda solucionar, comuníquese con nuestro servicio técnico, el cual estará atento a solucionar sus problemas al respecto (+562 2923 2028).



Calidad Inoxidable

