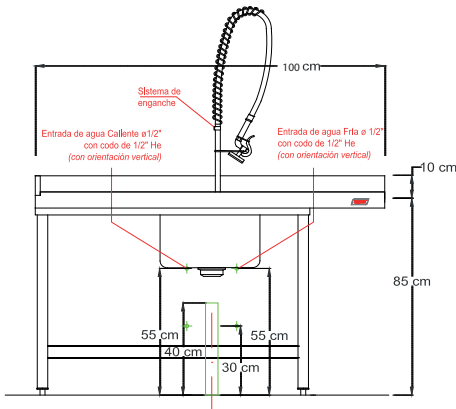




Vista Frontal

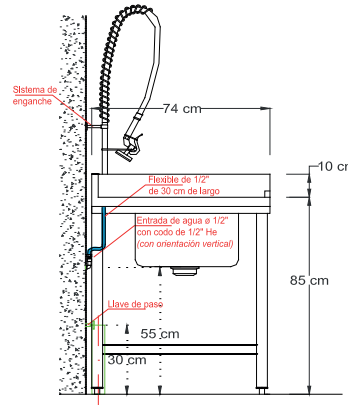


MESÓN DE ENTRADA MÁQUINA LAVAVAJILLA

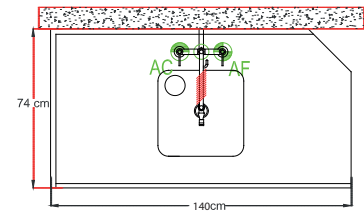
Modelo: ME100L00

Construcción en acero inoxidable; calidad Aisi 304L (1.5 mm espesor la cubierta). Respaldo de 10 cm de alto a continuación de la cubierta, borde perimetral de 5 cm de alto a continuación de la cubierta. Con ajuste a máquina lavavajillas para evitar derrame de líquidos. Incluye taza de prelavado de 40x40x25 cm de profundidad y llave Pre-Rinse. Patas en perfil tubular redondo de 1. 5/8" de diámetro en acero inoxidable, bastidores en perfil tubular redondo de 1. 1/4" de diámetro de acero inoxidable, soldados. Patines regulables.

Vista Lateral



Vista Planta



Consumos

Capacidad por taza: 40 Lts.
Dimensiones taza: 40 x 40 x 25 cm.
Dimensiones: 100 x 74 x 85 cm.

Requerimientos

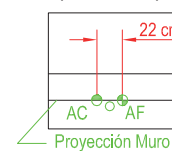
Conexión Agua Fría codo: 1/2" He
Conexión Agua Caliente codo: 1/2" He
Desague: 50mm de diámetro
Altura 40 cm a piso desde N.P.T.

Nomenclatura

Sanitario:

- AC ● Entrada de agua caliente a muro con llave de paso
- Desague, Según Indicaciones
- AF ● Entrada de agua fría a muro con llave de paso

Det. valvulas de paso
(Lavaderos)



Mantenciones Minimas

- Al final del día, después de usado el equipo, limpie todas las superficies en contacto con los alimentos para así mantener las condiciones sanitarias.
- Después de la instalación no es necesario realizar ningún ajuste por parte del usuario. Si se requiere de un servicio, solo personal autorizado por OPPICI S.A. deberá realizarlo.
- Si se produce cualquier anomalía en el equipo, que usted no pueda solucionar, comuníquese con nuestro servicio técnico, el cual estará atento a solucionar sus problemas al respecto (+562 2923 2028).



Calidad Inoxidable

