

FICHA EQUIPO GASTRONÓMICO



MEDIO MÓDULO PLANCHA CHURRASQUERA LISA ELÉCTRICA CROMADA - ITALIANO

SKU : PE901CIB

Las placas están hechas de acero de 15 mm de espesor y, durante el funcionamiento, controlado por un termostato a partir de 8 posiciones, temperatura máxima 250/280 °C. La zona de cocción tiene una buena uniformidad de temperatura y se expande a lo largo del tamaño de la placa.

La placa en el frente está equipada con un canal de recolección de grasa.

En las placas cromada se monta un termostato de seguridad.

Los componentes se pueden reemplazar desde la parte frontal de la máquina.

El cajón extraíble para recolección de líquidos le permite hacerlo rápidamente.

Especificaciones Técnicas

Medidas : 400 x 900 x 850/900 mm

Peso Neto : 77Kg.

Incluye Gabinete inferior.

Consumo:

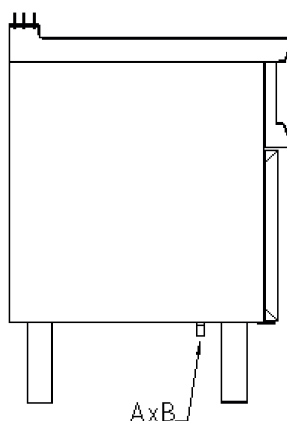
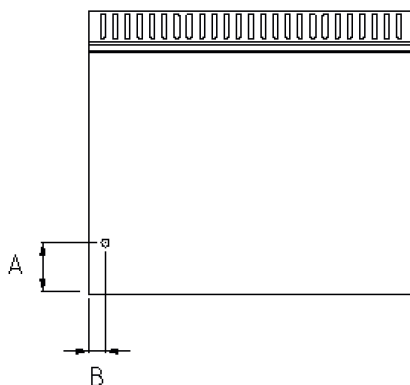
Potencia: 7.5Kw

Alimentación AxB : 220x27

Voltaje : 400V / 50Hz

*Fabricación Italiana, con marcación CE.

Otras Características



Calidad Inoxidable

