



Vista Frontal

## DESAGÜE INDUSTRIAL DESCARGA HORIZONTAL

Modelo: DI30300H

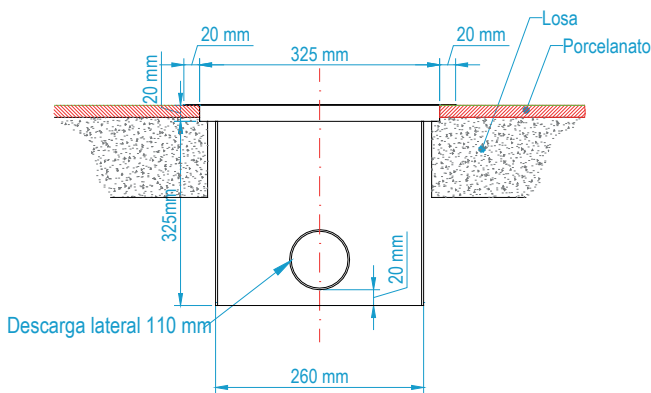
Construcción en acero inoxidable; calidad Aisi 304.

Salida de líquidos en lateral.

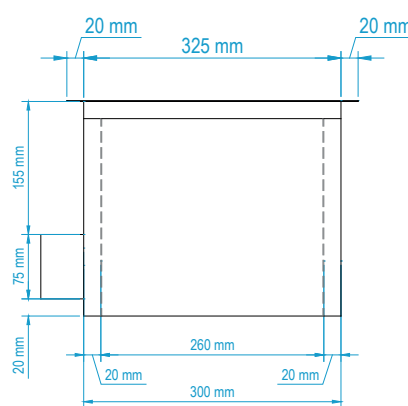
Cubierta con espesor de 2 mm. Reforzado con pletina de 3 mm.

Espesor del cuerpo 1.5 mm.

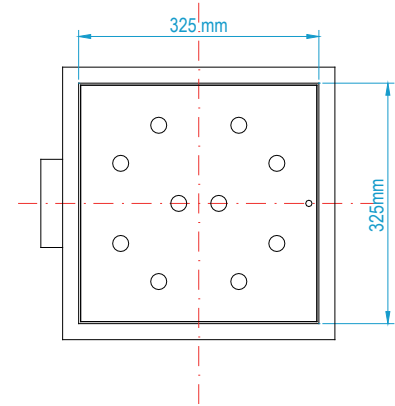
Incluye canasto filtro para recolección de residuos de sólidos.



Vista Lateral



Vista Planta



### Consumos

- Dimensiones: 325x325x310 mm
- Peso: 7.8 Kg
- Litros: 22 L

### Requerimientos

- Conexión descarga 110 mm lateral

### Nomenclatura

### Mantenciones Minimas

- Al final del día, después de usado el equipo, limpie todas las superficies en contacto con los alimentos para así mantener las condiciones sanitarias.
- Después de la instalación no es necesario realizar ningún ajuste por parte del usuario. Si se requiere de un servicio, solo personal autorizado por OPPICI S.A. deberá realizarlo.
- Si se produce cualquier anomalía en el equipo, que usted no pueda solucionar, comuníquese con nuestro servicio técnico, el cual estará atento a solucionar sus problemas al respecto (+562 2923 2028).



Calidad Inoxidable

