



## ARMARIO TÉRMICO ELÉCTRICO

Modelo: AT090E00

Modulo Armario Térmico, Eléctrico, construido completamente en acero inoxidable, dinas terminaciones. Frente apto para instalar pasabandejas de autoservicio.

Dos sólidas puertas de abatir, con tiradores embutidos de pvc y bisagras de acero inoxidable.

Dos parrillas interiores de acero inoxidable con marco de 8 mm de espesor y barras de 6 mm de espesor.

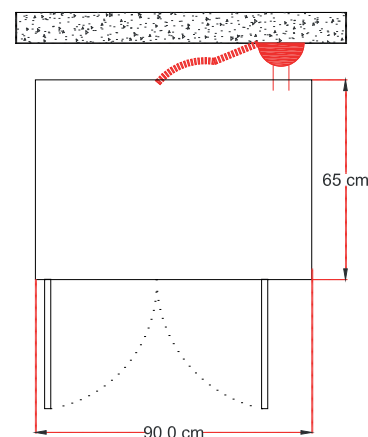
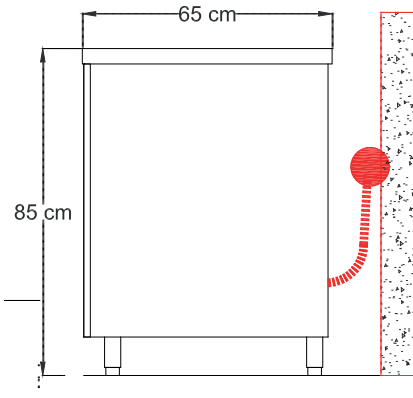
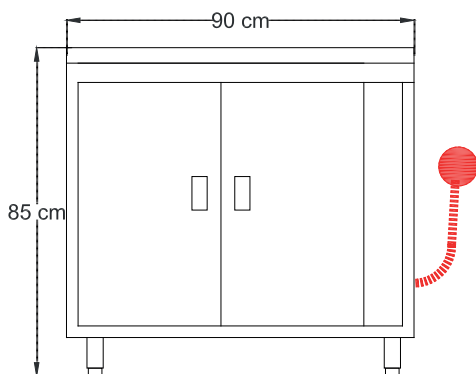
Calefactores electricos, blindados INCOLOY. Temperatura controlada por termostato, con regulacion de 30 °C a 120 °C (EGO). Aislacion perimetral de fibra ceramica.

Patas de acero inoxidable, nivelables. Empleo: calienta platos, mantencion de alimentos, etc.

Vista Frontal

Vista Lateral

Vista Planta



### Consumos

Dimensiones: 900 x 650 x 850 mm

Potencia: 1 Kw

Alimentación: Monofásica 220V - 50/60Hz

Peso: 74Kg

### Requerimientos

Enchufe Hembra 10 Amp. (Monofásico)

Altura enchufe posicionado: 55 cm

### Nomenclatura

#### Eléctrico:

 Punto de conexion

 Enchufe a muro

### Mantenciones Mínimas

- Al final del día, después de usado el equipo, limpie todas las superficies en contacto con los alimentos para así mantener las condiciones sanitarias.
- Después de la instalación no es necesario realizar ningún ajuste por parte del usuario. Si se requiere de un servicio, solo personal autorizado por OPPICI S.A. deberá realizarlo.
- Si se produce cualquier anomalía en el equipo, que usted no pueda solucionar, comuníquese con nuestro servicio técnico, el cual estará atento a solucionar sus problemas al respecto (+562 2923 2028).



Calidad Inoxidable

