



*Imagen Referencial

ANAFE ELÉCTRICO 4 PLATOS CUADRADOS con Gabinete - Línea 900

Modelo: AE9040IB

Anafe eléctrico construido su estructura externa en acero inoxidable, calidad AISI 304.

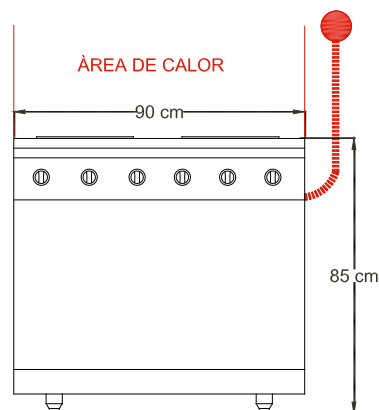
Construcción interna fabricada en acero calidad AISI 400.

Anafe de 4 Platos cuadrados eléctricos (EGO - Alemania), de hierro fundido de 300 x 300mm.

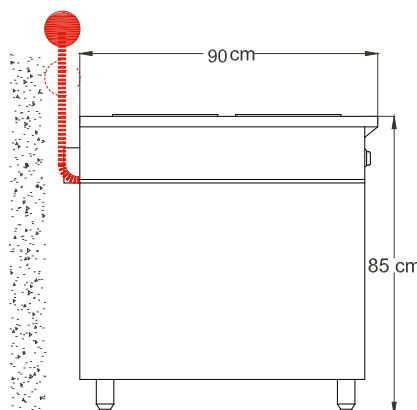
Platos controlados por conmutadores con máximo, medio y mínimo.

Anafe terminado en patas de acero inoxidable, nivelables.

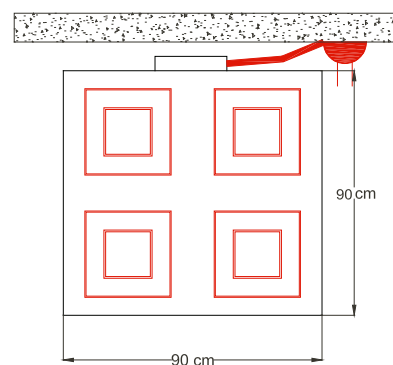
Vista Frontal



Vista Lateral



Vista Planta



Especificaciones Técnicas

- Dimensiones : 900 x 900 x 850 mm
- Peso : 60 Kg

Consumos

- Potencia: 16 Kw (4 kw por plato)
- Voltaje: 380 V / 50Hz
- Amperaje: 39A
- 8.944 Kcal - 35.776 BTU - 10.4Kw

* FABRICACIÓN ITALIANA, con marcación CE

Nomenclatura

Eléctrico:

Punto de conexión

Enchufe a muro

Requerimientos

- Enchufe hembra 5 x 63 Amp (Trifásico)



Calidad Inoxidable

