



*No incluye bandeja inferior. Cotizar aparte.

Vista Frontal

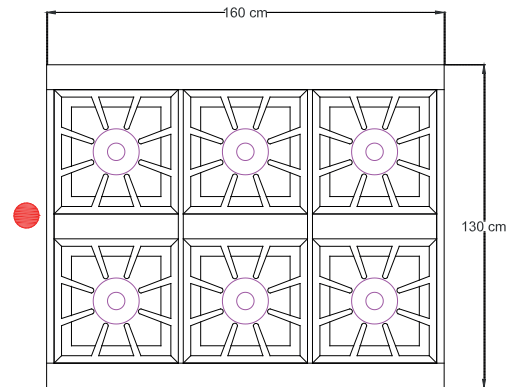
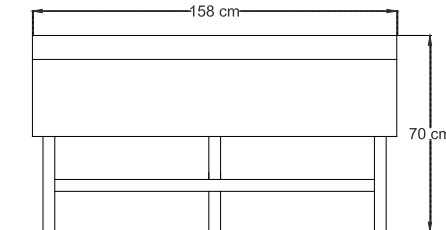
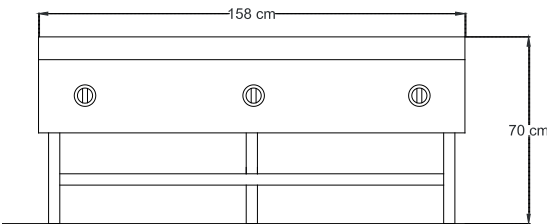
ANAFE CENTRAL A GAS 6 QUEMADORES

Modelo: AG230A60

Anafe Central, con comandos por ambos frentes, construida su cubierta, frentes, bastidores y patas nivelables, en acero inoxidable, con 6 quemadores antiderrame, de 230mm de diametro, de fierro fundido, con 6.880 K cal/h cada uno, comandados por valvulas de regulacion de llama, con 3 posiciones: maximo, minimo y apagado, con tope de seguridad en cada posicion. Parrillas soporta ollas de barra de acero macizo, NIQUELADAS. Cubierta antiderrame, desmontable para facilitar la limpieza.

Vista Lateral

Vista Planta



Especificaciones Técnicas

- Dimensiones: 1580 x 1300 x 700 mm
- Peso: 141Kg

*Certificación SEC.

Consumos

- Potencia: 48 Kw
- Kilocaloria: 41.280 Kcal
- BTU: 165.120

Requerimientos

- Conexión codo: 3/4 "He
- Altura maxima: 30 cm con valvula de paso.

Mantenciones Mínimas

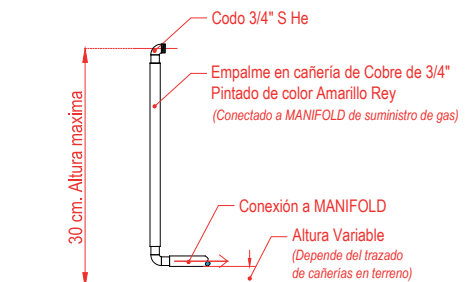
- Al final del día, después de usado el equipo, limpie todas las superficies en contacto con los alimentos para así mantener las condiciones sanitarias.
- Después de la instalación no es necesario realizar ningún ajuste por parte del usuario. Si se requiere de un servicio, solo personal autorizado por OPPICI S.A. deberá realizarlo.
- Si se produce cualquier anomalía en el equipo, que usted no pueda solucionar, comuníquese con nuestro servicio técnico, el cual estará atento a solucionar sus problemas al respecto (+562 2923 2028).

Nomenclatura

GAS:

- ENTRADA DE GAS, AL PISO Y CON VALVULA DE PASO DE GAS

DETALLE INSTALACIÓN (VISTA FRONTAL)



NOTA:
- Se debe respetar la altura de conexión de la red de suministro de gas al equipo



Calidad Inoxidable

CERTIFICACIONES:

